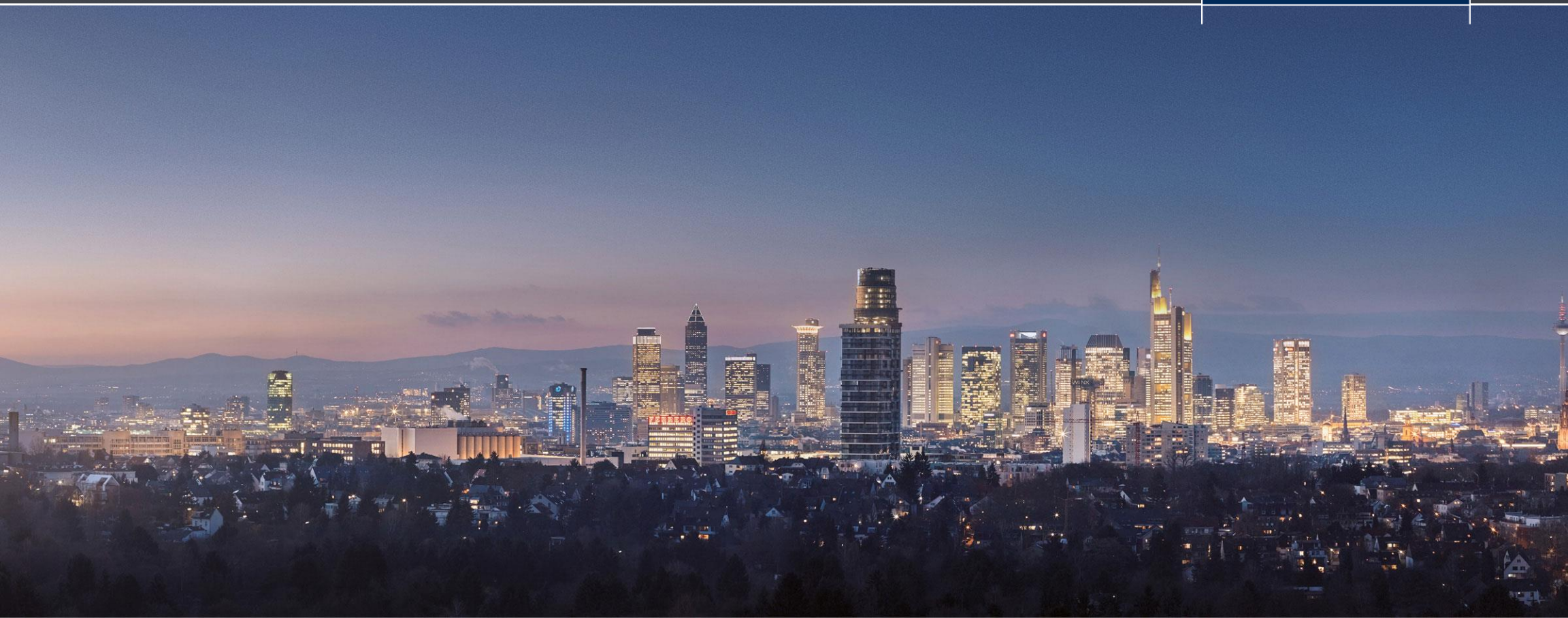


Напольный конденсационный котел

Logano plus KB372 / GB402

Buderus



Напольный конденсационный котел Logano plus KB372

Описание



Buderus Logano plus KB372

75-300 kW

Buderus

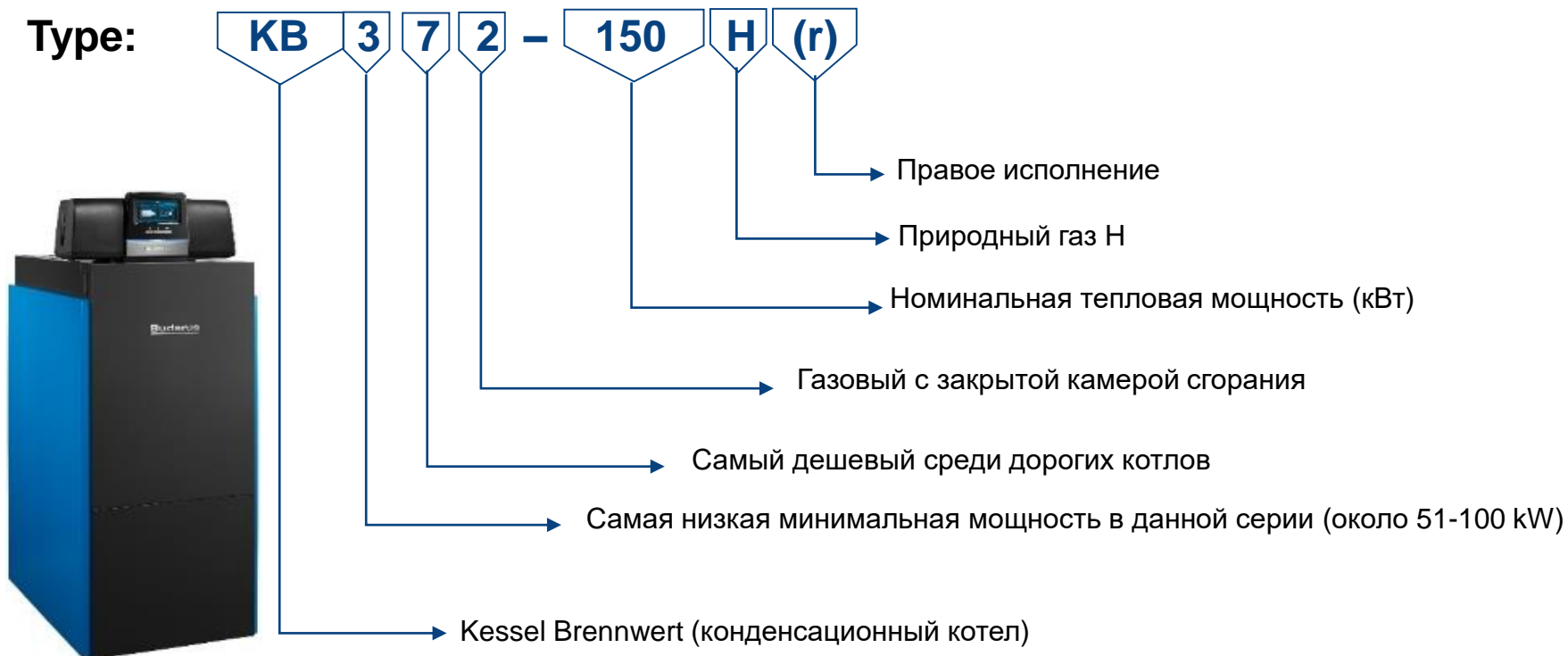
Напольный конденсационный котел Logano plus KB372

Описание

Brand: **Buderus**

Name: **Logano plus**

Type:



Напольный конденсационный котел Logano plus KB372

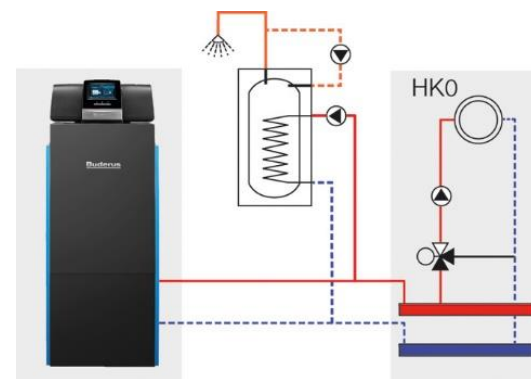
Описание



Напольный конденсационный котел Logano plus KB372

Преимущества для проектировщика

- Легкость проектирования – улучшенная гидравлическая совместимость:
 - Очень высокая допустимая $\Delta T=50\text{ K}$
 - Низкое сопротивление котлового контура **28-54 мбар** (при полной нагрузке, $\Delta T=15\text{ K}$)
 - Максимальная температура подающей линии **95°C**
 - Максимальное рабочее давление котловой воды **6 bar**
 - Нет необходимости установки гидрострелки
- Малая занимаемая площадь: один котел/каскад
- Глубокая модуляция горелки до **1:6**
- Свобода выбора системы управления под любой запрос клиента



Напольный конденсационный котел Logano plus KB372

Преимущества для монтажника

- **Легкость монтажа – сокращение времени монтажа:**
 - Низкий вес алюминиевого блока
 - Легкость транспортировки
 - Возможность разборки для транспортировки
 - Компактные размеры
 - Высокая гидравлическая совместимость – нет надобности в доп.компонентах
- **Легкость сервиса – сокращение времени ТО:**
 - Основные компоненты доступны спереди
 - Доступна механическая очистка



Напольный конденсационный котел Logano plus KB372

Преимущества для собственника

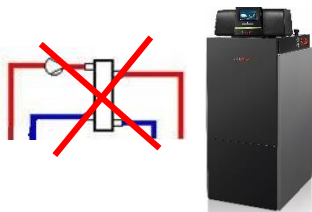
- Меньшие затраты на владение
- Быстрая окупаемость
- Снижение инвестиций из-за отсутствия необходимости установки доп.компонентов
- Снижение оперативных затрат из-за отсутствия доп.электрических компонентов
- Сенсорный пульт управления (HMI) с возможностью выхода в Internet
- Возможность прямого подключения системы «Умный дом» (ModBus)
- Опционально подключение других BMS-Bus систем



Напольный конденсационный котел Logano plus KB372

Описание

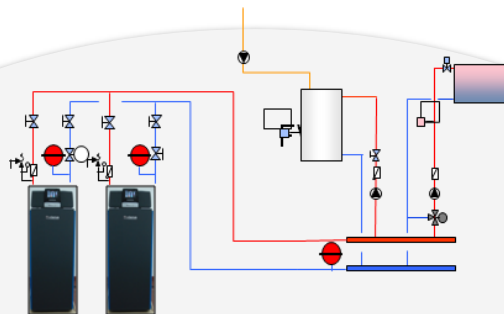
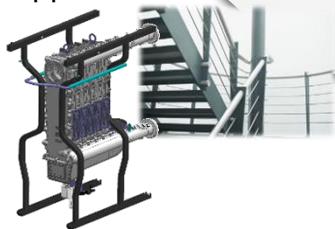
- Легкий монтаж



- Малая занимаемая площадь



- Легкая доставка



- Широкий выбор систем управления



- Доступ для ТО
спереди/механ.очистка



Фокус на покупателя



- Высокая модуляция 1:6

Напольный конденсационный котел Logano plus KB372

Сравнение KB372 с предшествующей моделью GB312



	Основные требования	Ед. изм.	GB312	KB372 75-300
Общие затраты - Легкость проектирования (не нужны доп. комплект.) - Производительность - Серв. обслуживание - Упрощение монтажа	Коэффициент использования 80/60 - 40/30 (H ₂)	%	97,1 - 109,2	97,8 - 109,5
	Макс. ΔT при 100% мощности	K	30	50
	Макс. температура подающей линии	°C	85	95 (85)
	Перепад давления при ΔT=15K	mbar	120	28-54
	Модуляция горелки	-	1:4	1:6*
	Макс. давление котл. воды	bar	4	6
Транспортировка - Упрощение доставки и погрузки	Мин. объем транспортировки 150кВт	m ³	1	0,7
	Мин. вес транспортировки	kg	240	117
Сервисное обслуживание	Обслуживание спереди	-	Да	Частично
	Площадь, занимаемая каскадом	m ²	8,4 (2×90kW)	5,8 (2×100kW)
	Возможность механ. очистки	-	Да	Да
Место для установки	Занимаемая площадь (+пр.ТО) 100кВт	m ²	0,65 (3,0) (90kW)	0,49 (2,3)
	Занимаемая площадь (+пр.ТО) 300кВт	m ²	0,92 (3,2) (280kW)	0,88 (3,1)
Транспорт	Разборный для транспортировки	-	Нет	Да
Замена топлива	Перенастройка на сж. газ (G31)	-	Нет	Да/Нет
Уровень шума	Уровень звука на полной мощности	dB(A)	56	~ 60
Эмиссия NOx	≤40mg/kWh (BREEAM)		Да	Да > 100 kW

Напольный конденсационный котел Logano plus KB372

Описание

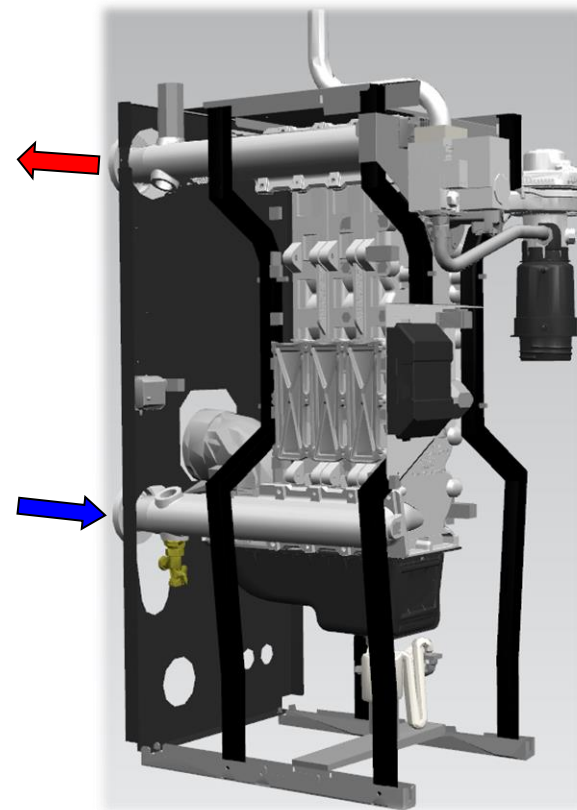


Сохранение и комбинация достоинств!

Напольный конденсационный котел Logano plus KB372

Достоинства алюминия

- Пластичность – секции теплообменника имеют оптимальную форму
- Высочайшая теплопроводность
- Малый вес
- Необычайная устойчивость к колебаниям температуры в процессе нагрева/охлаждения
- Долговечность

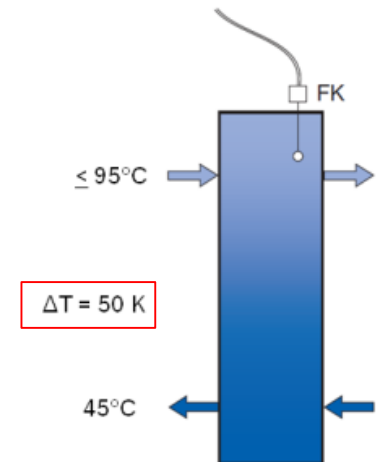
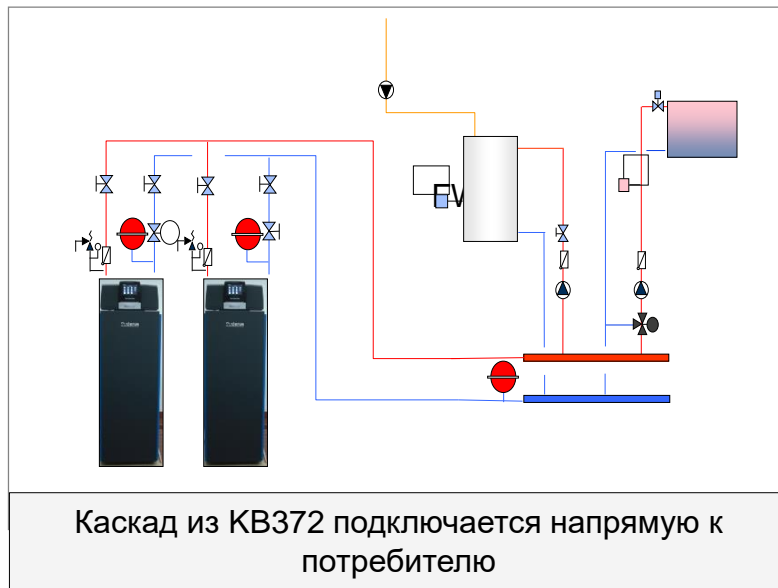
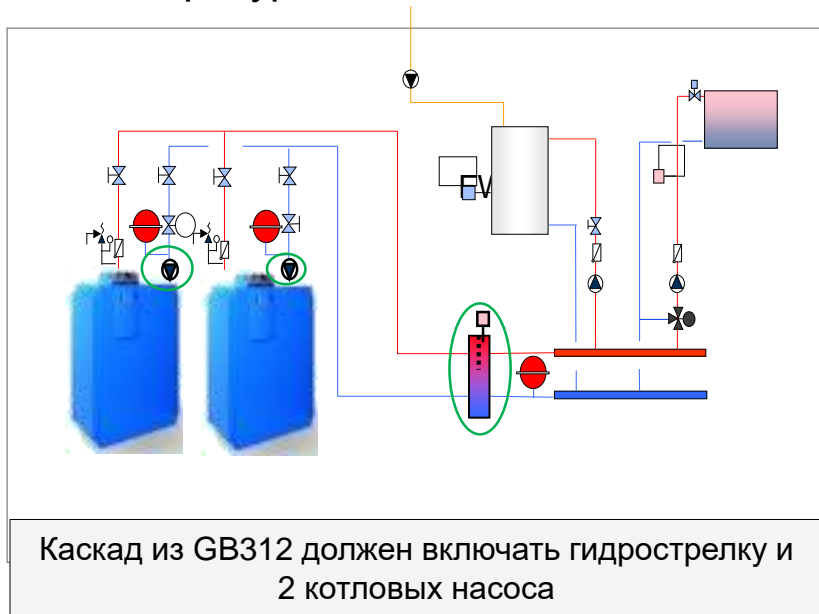


Aluminum + Silicium (AlSi10Mg) – материал высшего качества!

Напольный конденсационный котел Logano plus KB372

Гидравлическая совместимость

- Максимальная $\Delta T = 50 \text{ K}$ на 100%-ной мощности допускается даже при максимальной температуре подающей линии 95°C

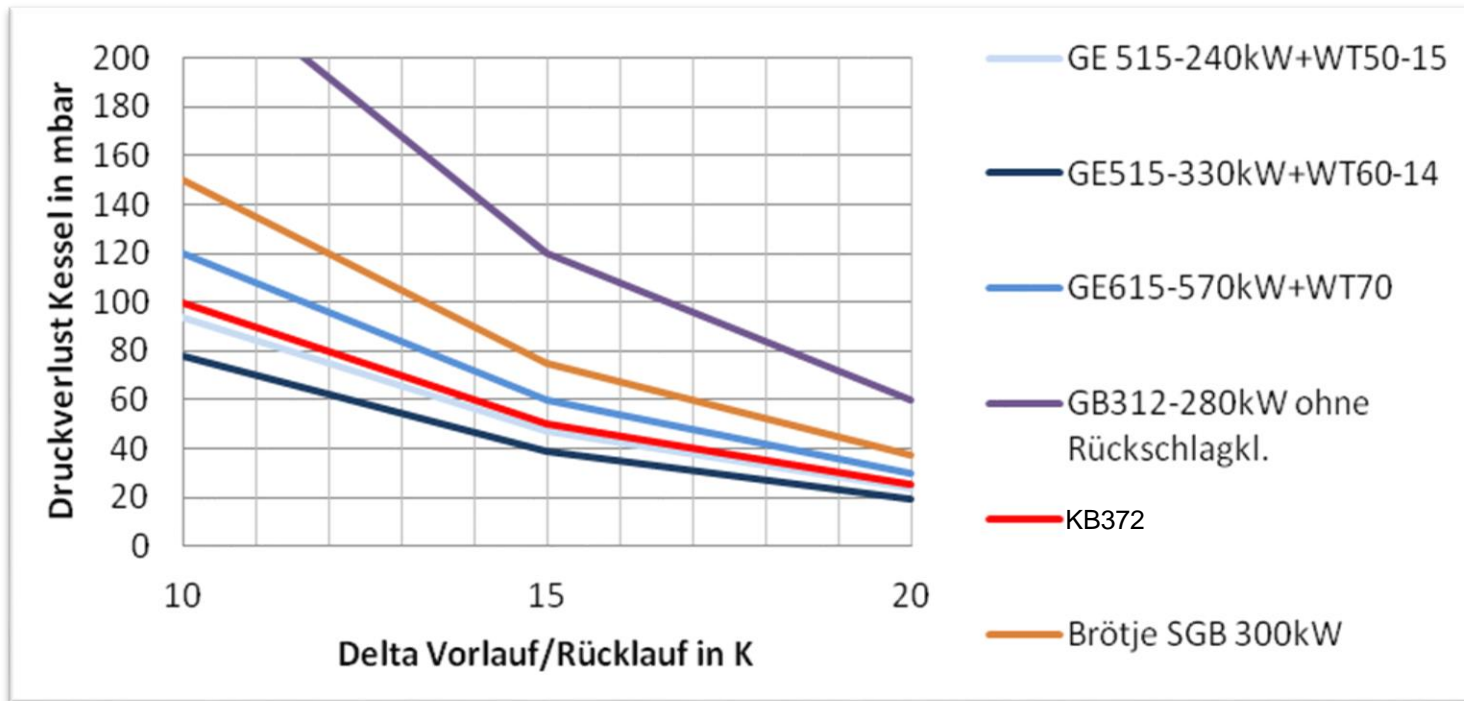


**Меньше
дополнительных
компонентов!**

Напольный конденсационный котел Logano plus KB372

Гидравлическая совместимость

- Сопrotивление котлового контура при ΔT 15 K **28-54 mbar!**



Сравнение потерь давления

Напольный конденсационный котел Logano plus KB372

Дополнительные технические аргументы

- Высокий уровень модуляции горелки **1:6**
- Максимальное давление **6 бар**
- Макс. напор дымовых газов **150 Па**
- Допуск. работа на прир. газе L/H
- Разбирать легко, даже в тесноте
- Комплекты аксессуаров



Напольный конденсационный котел Logano plus KB372

Варианты исполнения



(l) версия

➤ Всегда легко монтировать и обслуживать



**В программе поставки есть как правое
исполнение по отношению к дымоходу,
так и левое!**

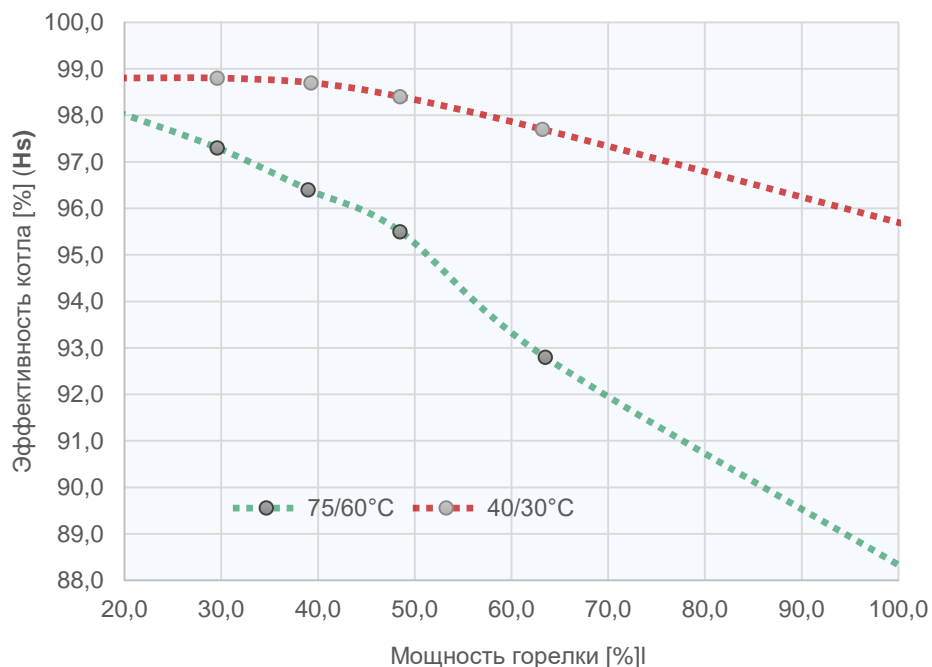
Внимание: (l) версия and (r) версия version имеют разные артикулы!



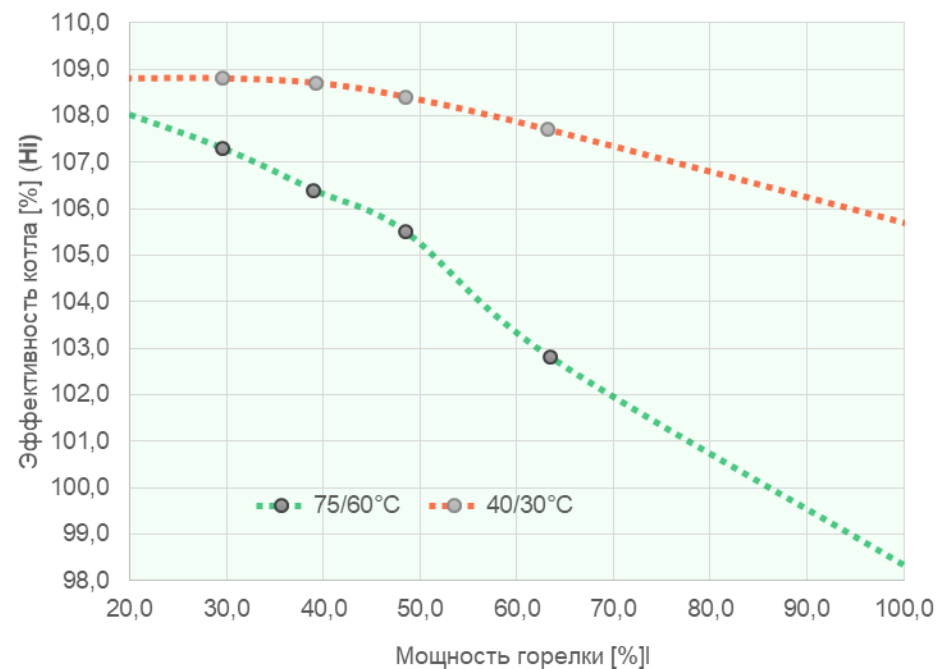
(r) версия

Напольный конденсационный котел Logano plus KB372

Коэффициент использования котла в зависимости от требуемой мощности



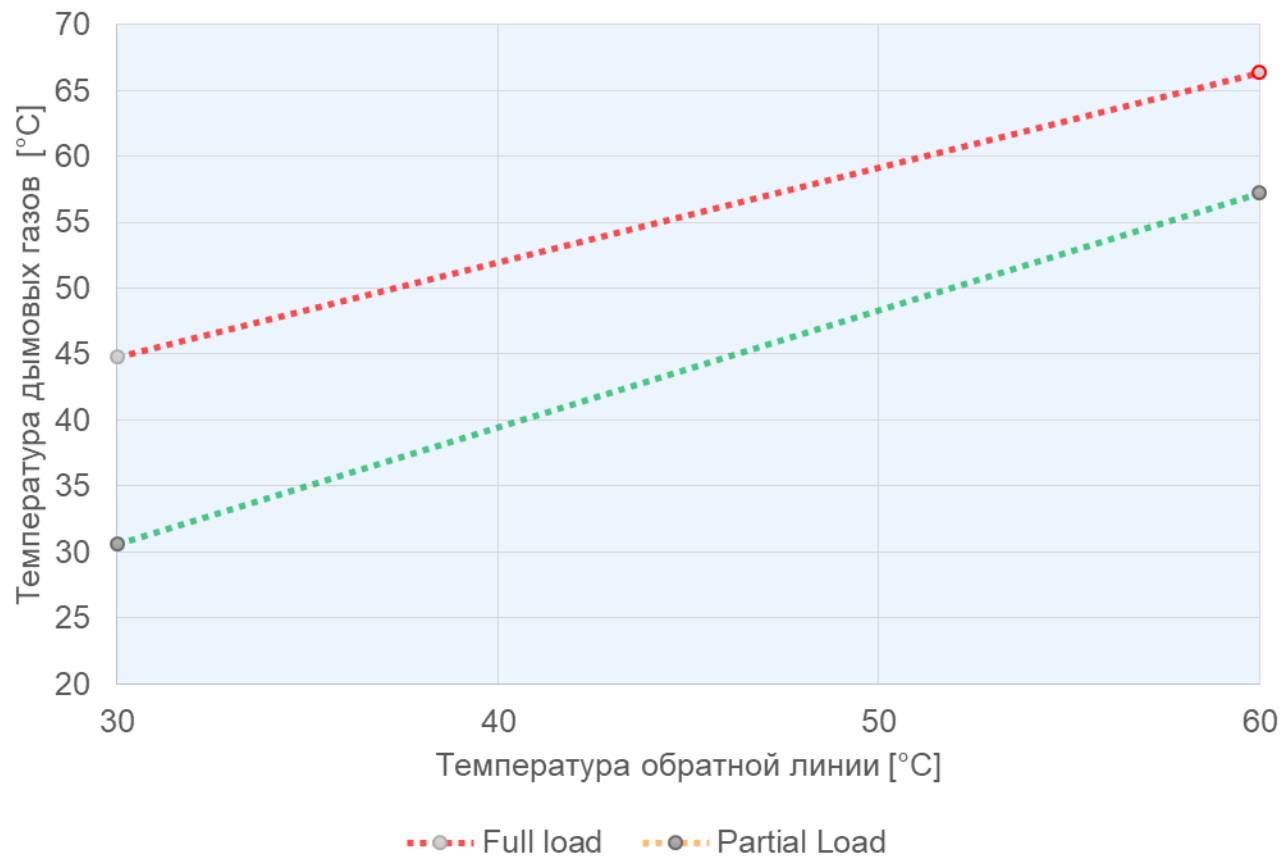
(Hs) - По высшей теплоте сгорания (Gross Calorific Value - GCV, or Higher Heating Value - HHV) - при расчете эффективности котла учитывается теплота конденсации



(Hi) - По низшей теплоте сгорания (Net Calorific Value - NCV or Lower Heating Value - LHV) – при расчете эффективности котла складывается КПД котла и доп. эффективность от теплоты конденсации

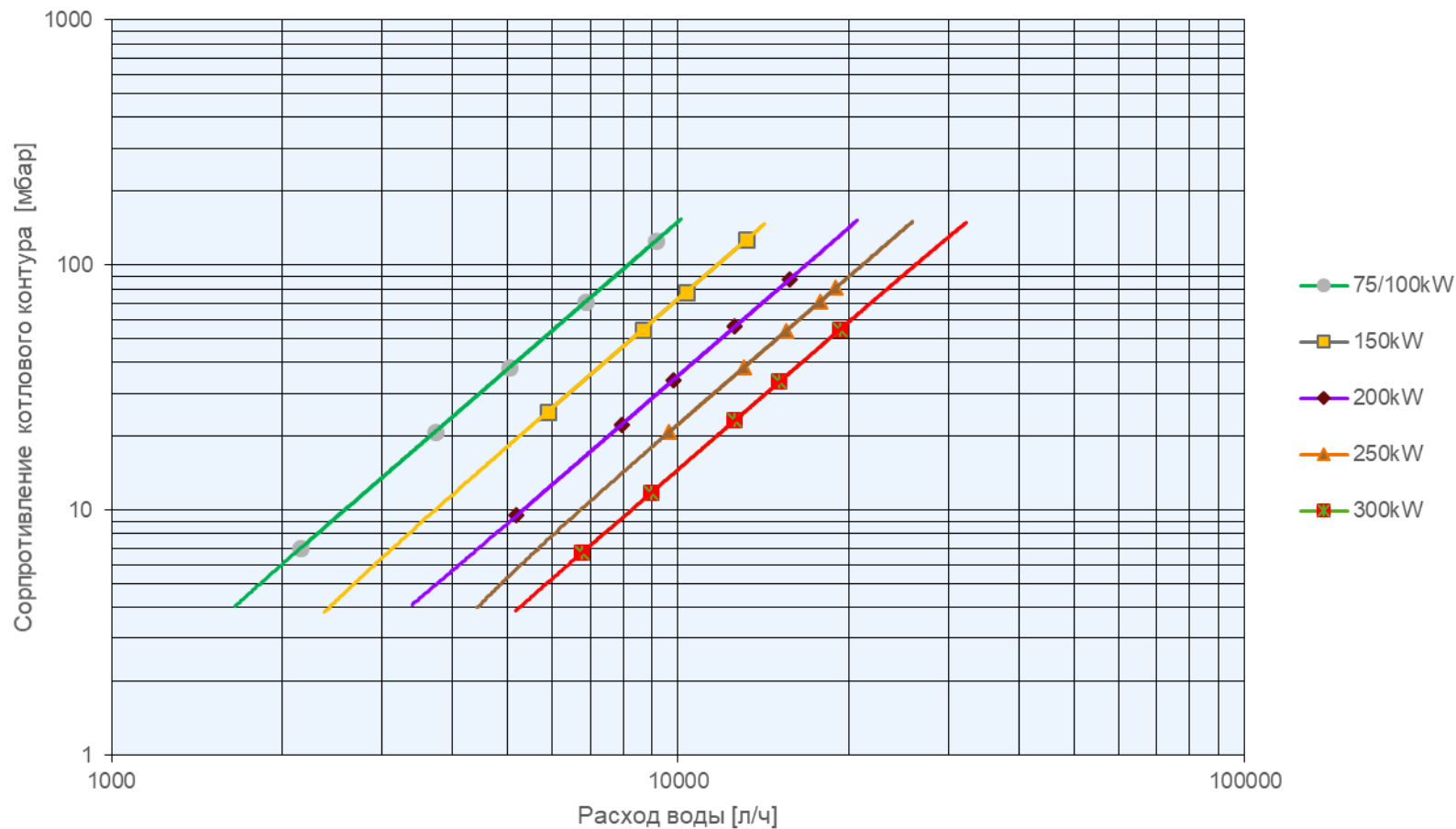
Напольный конденсационный котел Logano plus KB372

Температура дымовых газов в зависимости от температуры обратной линии (среднее значение)



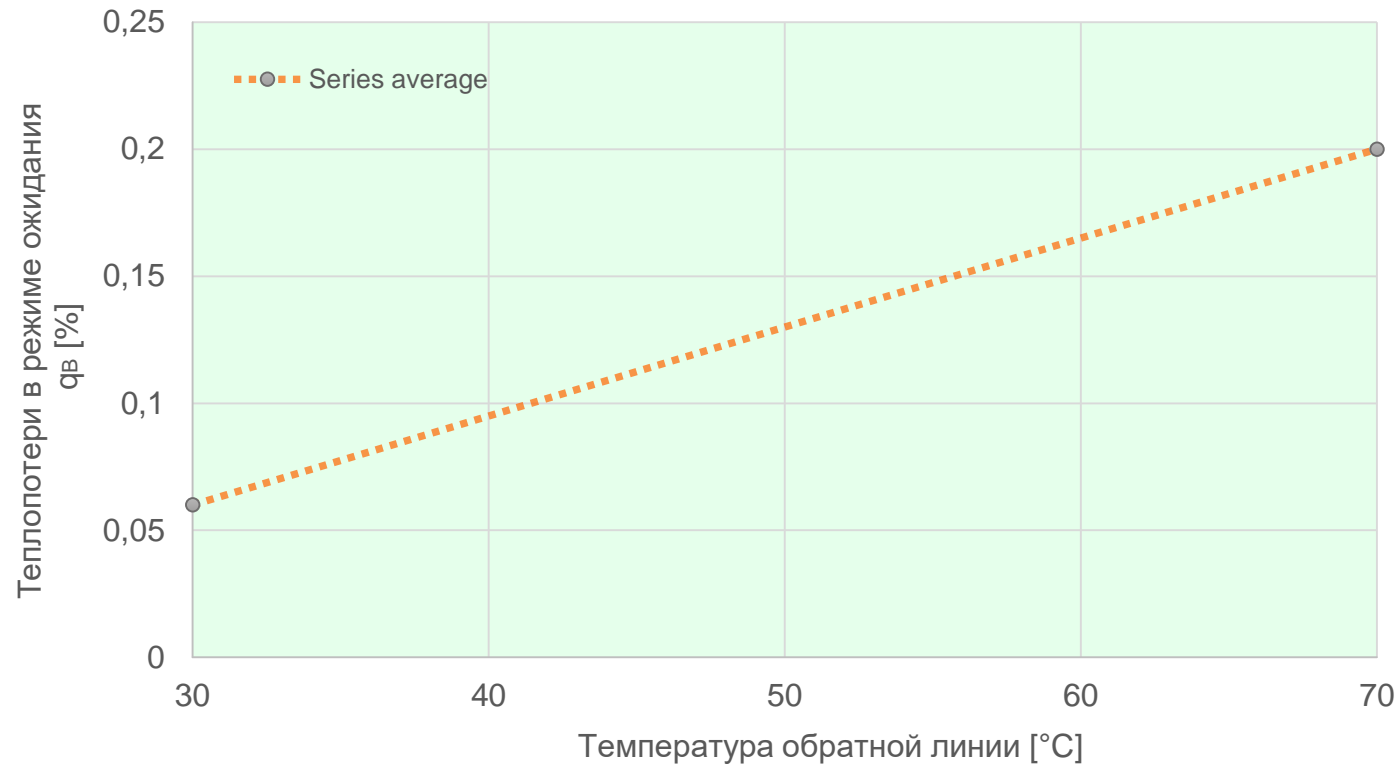
Напольный конденсационный котел Logano plus KB372

Сопrotивление по воде котлового контура



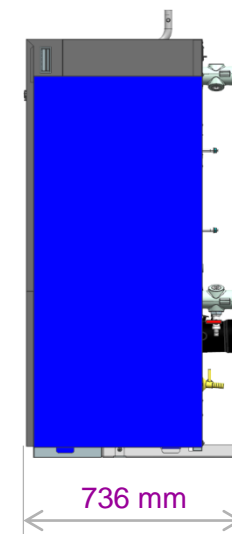
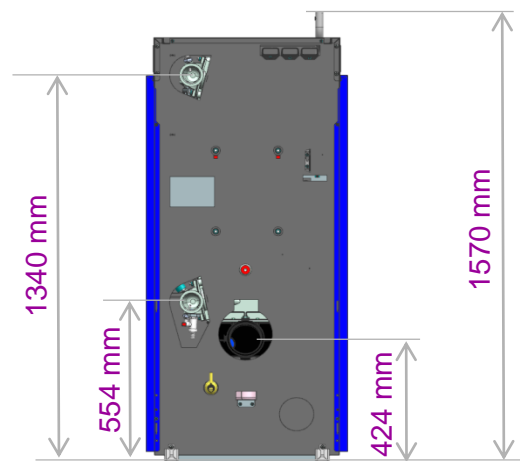
Напольный конденсационный котел Logano plus KB372

Теплопотери в режиме ожидания



Напольный конденсационный котел Logano plus KB372

Габариты 75 / 100 kW



Напольный конденсационный котел Logano plus KB372

Габариты 150 kW



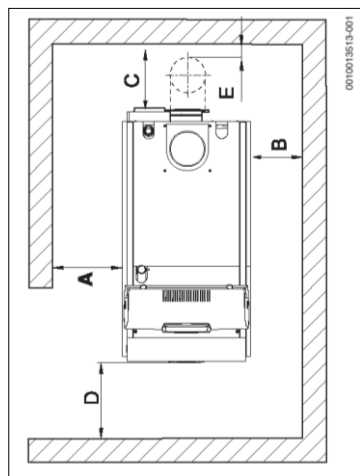
Напольный конденсационный котел Logano plus KB372

Габариты 200 / 250 / 300 kW



Напольный конденсационный котел Logano plus KB372

Занимаемая площадь с учетом пространства для обслуживания – один котел

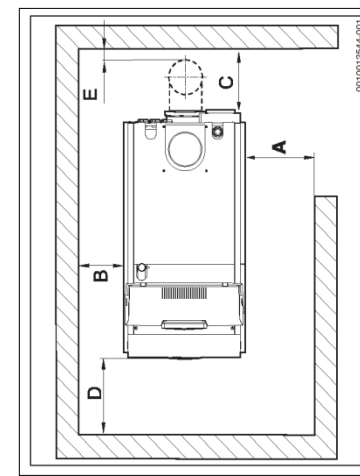


(l) версия



	Минимум	Рекомендация
A	600	1000
B	100	400
C ¹⁾	-	-
D	800	1000
E ¹⁾	150	400

¹⁾ В зависимости от системы отвода дымовых газов



(r) версия

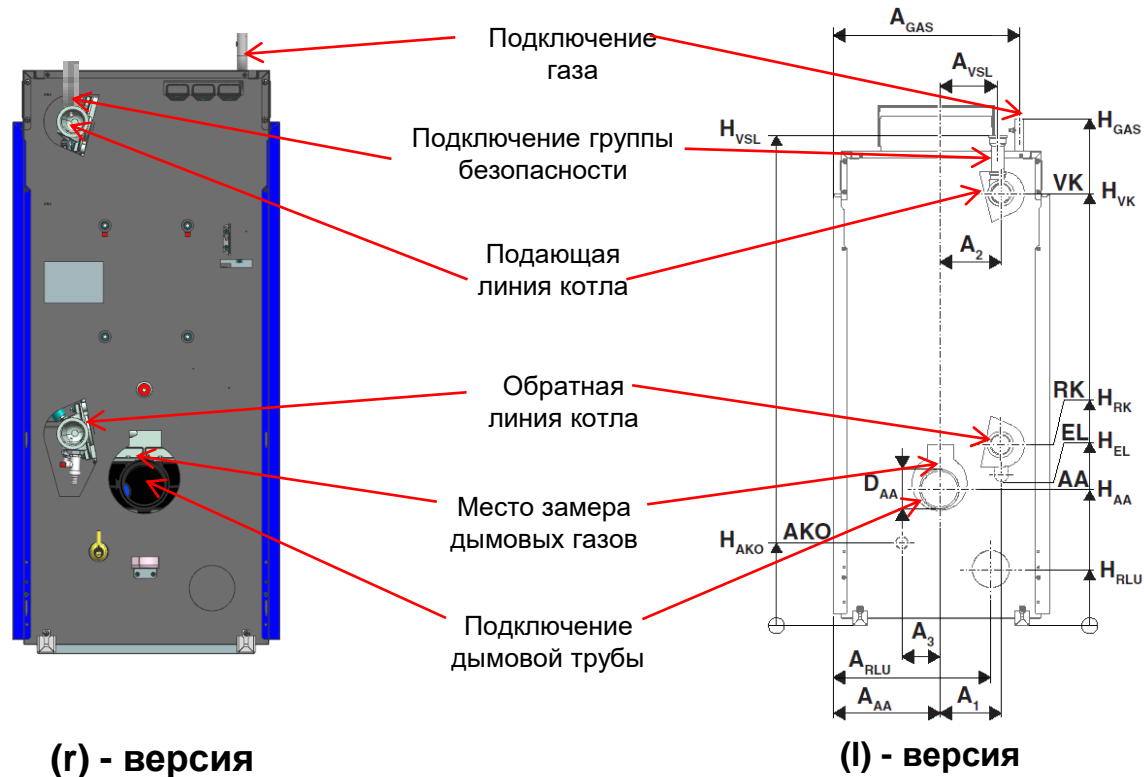


Напольный конденсационный котел Logano plus KB372

Подключения для котлов 75/100 кВт

- Подача и обратка сзади котла может быть как справа (r-версия), так и слева (l-версия)
- Подключения газа и группы безопасности сверху
- Патрубок измерения дымовых газов встроен в элемент подключения дымовых газов

Не требуется никаких специальных патрубков подключения дымохода.

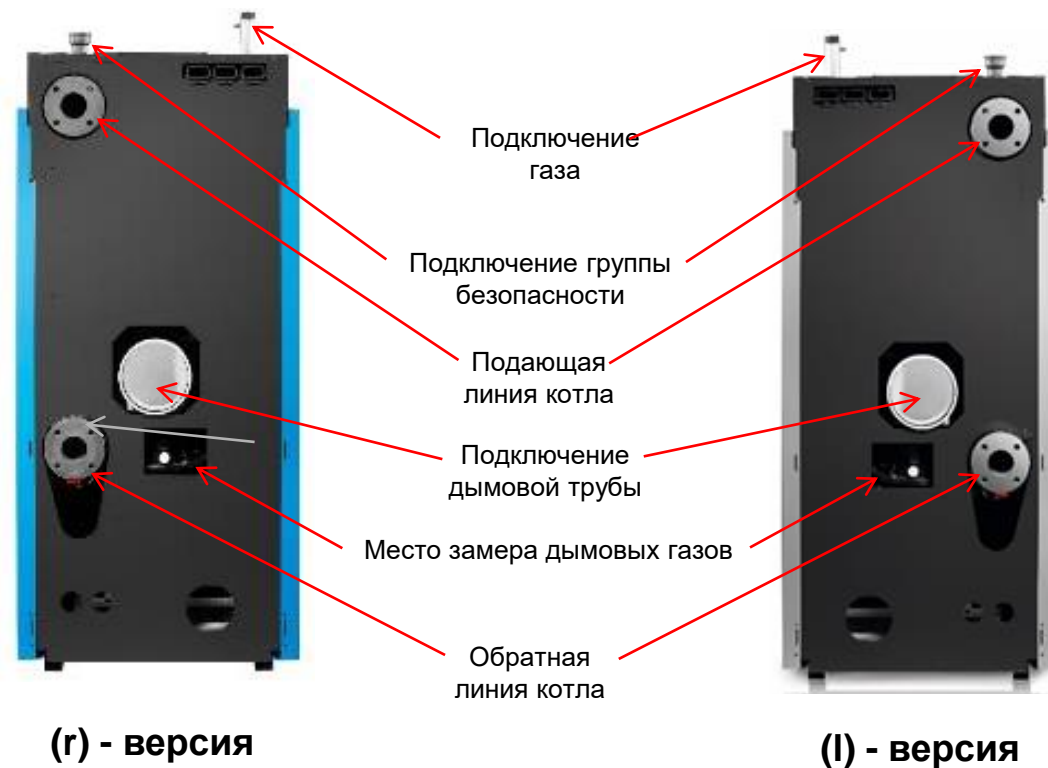


Напольный конденсационный котел Logano plus KB372

Подключения для котлов 150/200/250/300 кВт

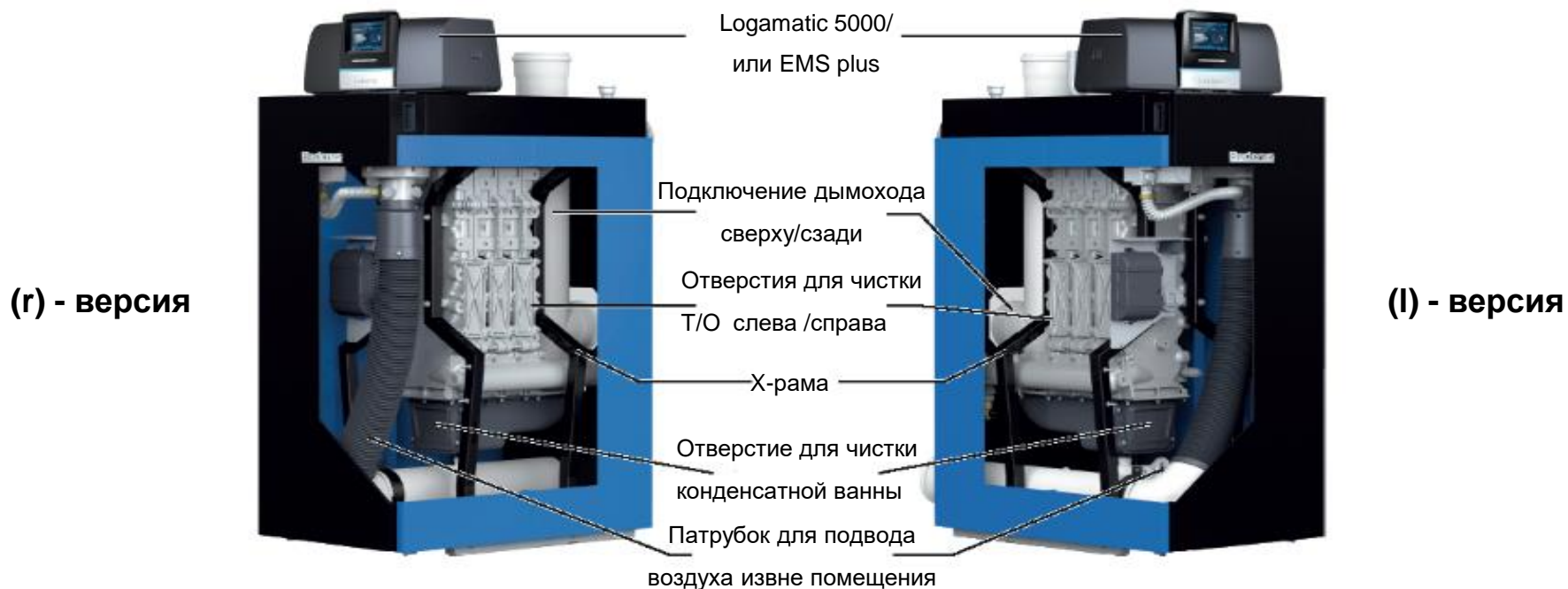
- Подача и обратка сзади котла может быть как справа (r-версия), так и слева (l-версия)
- Подключения газа и группы безопасности сверху
- В стандартной комплектации подключение дымовой трубы сзади котла. Возможно подключение сверху с помощью доп.оборудования
- Патрубок измерения дымовых газов встроен в элемент подключения дымовых газов

Не требуется никаких специальных патрубков подключения дымохода.



Напольный конденсационный котел Logano plus KB372

Доступность сервиса



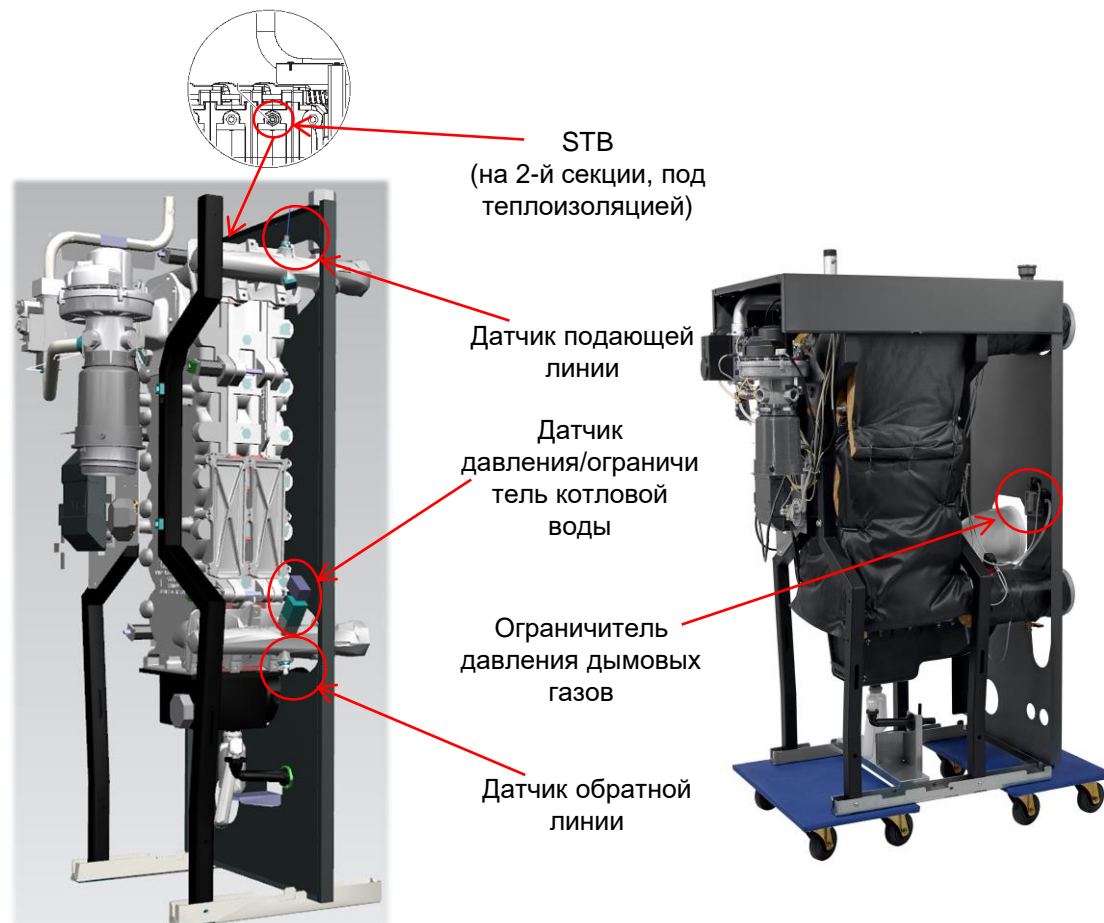
Доступ для механической чистки с одной стороны!

Напольный конденсационный котел Logano plus KB372

Органы безопасности и датчики

- Датчики подающей и обратной линий – управляет модуляцией горелки по ΔT между подачей и обратной.
- Датчик давления/ограничитель давления котловой воды – орган безопасности – индикатор низкого давления воды.
- Ограничитель давления дымовых газов – орган безопасности – индикатор слишком высокого статического давления в системе отвода дымовых газов и в сифоне

Не требуется установка дополнительных датчиков воды!



Все датчики на одной стороне!

Напольный конденсационный котел Logano plus KB372

Устройства контроля и датчики

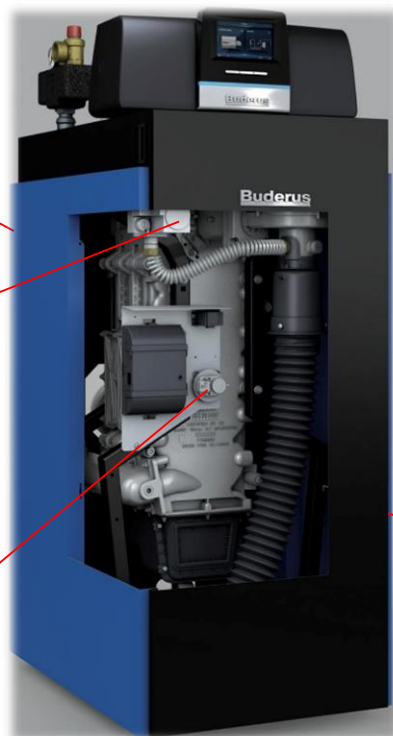
Ограничитель
давления дымовых
газов 8 мбар



Устройство контроля
давления газа как часть
контроля утечки VPS и
мониторинга за давлением
газа



Дифференциальное реле
давления



Датчики подающей и обратной линий
идентичны аналогичным датчикам GB312
и GB402

Датчик котловой воды/STB идентичен
датчику серии GB402

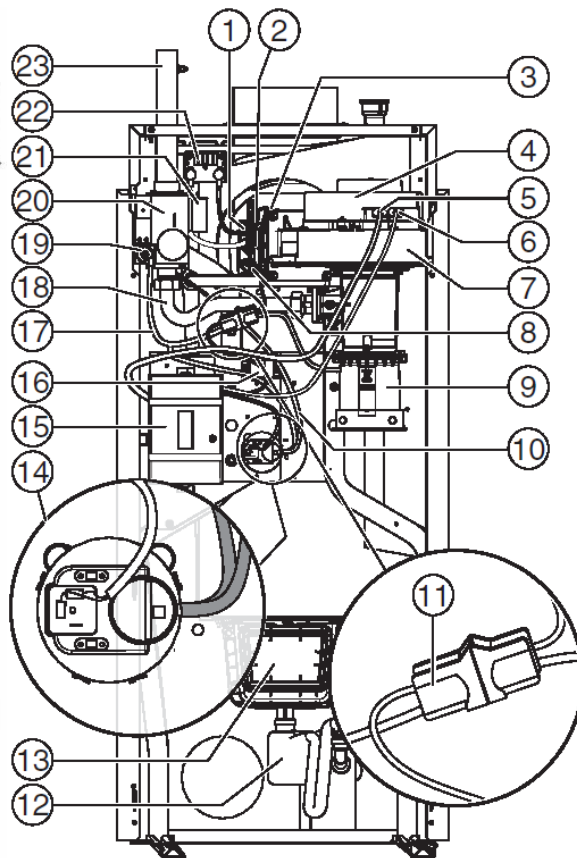


Реле давления воды

Напольный конденсационный котел Logano plus KB372

Компоненты котла

- 1 – Электроды розжига
- 2 – Ниппель измерения газа
- 3 -Temperature monitor
- 4 – Вентилятор
- 5 – Кабель питания
- 6 - Клеммы PWM-сигнала
- 7 – Корпус горелки
- 8 - Электрод ионизации
- 9 – Впускной коллектор подачи воздуха
- 10 - Измерительная трубка давления газа на горелке (белая трубка)
- 11 – Штекерное соединение компенсационной/ионизационной линии
- 12 - Сифон



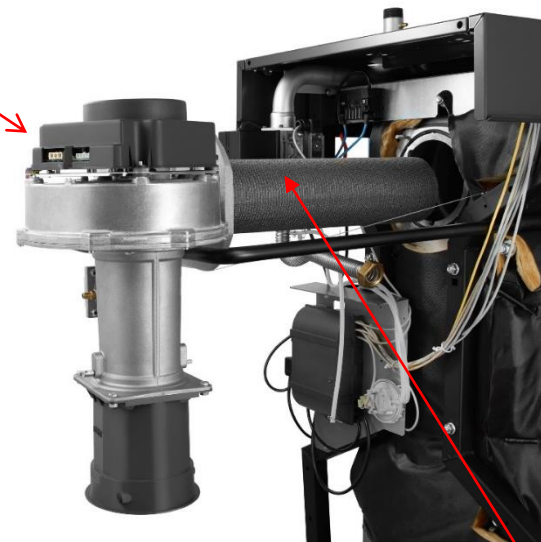
- 13 - Конденсатосборник
- 14 – Дифф.реле давления (р1-голубая трубка, р2-белая трубка)
- 15 – Автомат горения SAFe
- 16 – Дроссель ЭМС (EMC-filter)
- 17 – Компенсационная линия (голубая трубка)
- 18 – Газовая труба
- 19 - Регулировка смещения (Offset setting) , опломбирована
- 20 – Газовая арматура
- 21 – Система теста клапанов
- 22 – Трансформатор розжига
- 23 – Труба подключения газа

Напольный конденсационный котел Logano plus KB372

Премиксная горелка

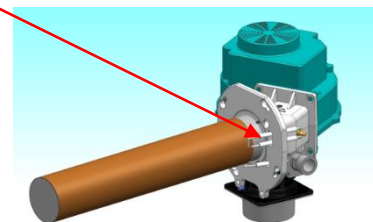
- Премиксная горелка с системой смешения газ/воздух работает с модуляцией до 1:6
- Газовая арматура и вентилятор построены из уже опробованных компонентов
- Электроды ионизации и розжига в одном блоке
- Горелка поставляется с настройкой на природный газ **E** (H gas)

Вентилятор



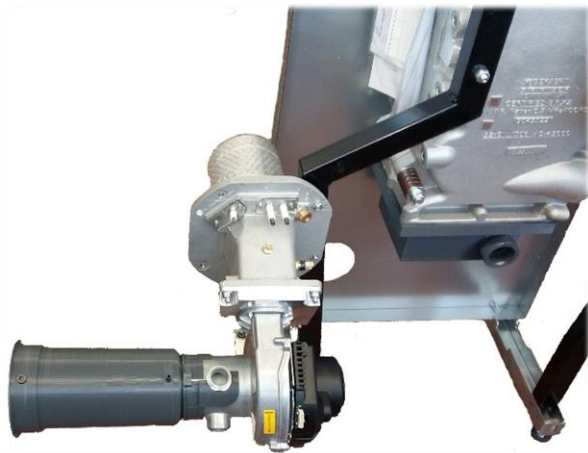
Блок ионизации и розжига

Труба горелки



Напольный конденсационный котел Logano plus KB372

Премиксная горелка



- Сервисное положение для горелок 75–150 кВт на раме котла опционально **слева/справа**

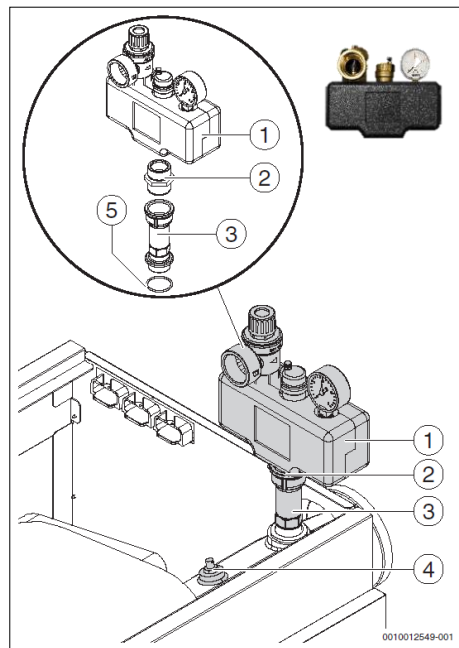
- Сервисное положение для горелок 200 – 300 кВт на полозьях горелки

Комплектующие

Напольный конденсационный котел Logano plus KB372

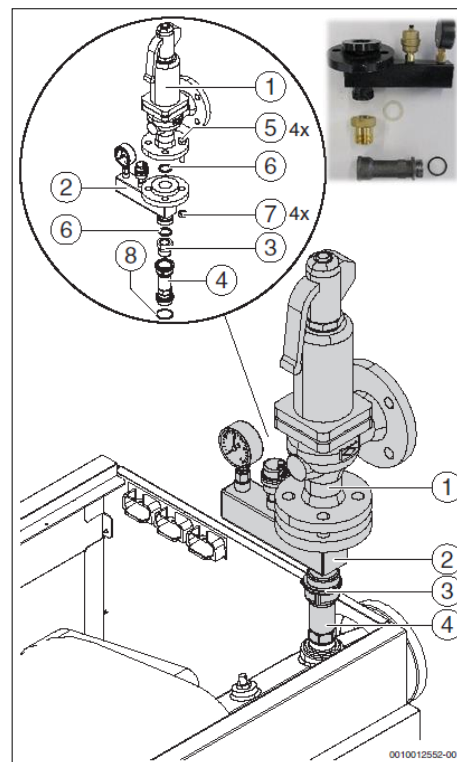
➤ Группа безопасности 3 и 6 бар

3 bar



- 1) Манометр, автоматический воздухоотводчик на гребенке в теплоизоляции
- 2) Резьбовой переходник папа/папа
- 3) Удлинитель
- 4) Датчик температуры подачи
- 5) Кольцевое уплотнение

4 - 6 bar

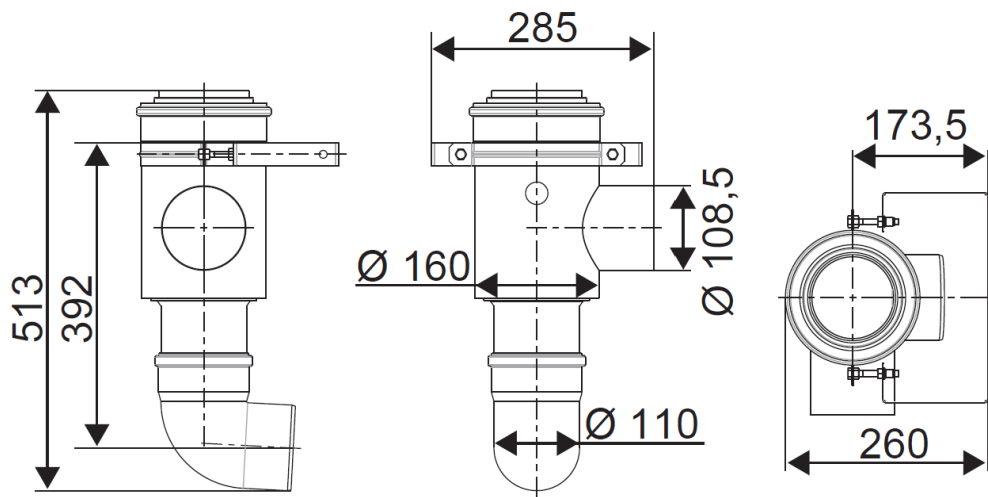


- 1) Предохранительный клапан на 4...6 бар
- 2) Манометр, автоматический воздухоотводчик на гребенке без теплоизоляции
- 3) Резьбовой переходник мама/папа
- 4) Удлинитель
- 5) Шестигранный болт
- 6) Плоская прокладка
- 7) Шестигранный гайка
- 8) Кольцевое уплотнение

Предохранительный клапан на 4-6 бар в комплект не входит !

Напольный конденсационный котел Logano plus KB372

Концентрический соединительный элемент котла 75-100 кВт для работы независимо от воздуха в помещении DN110 - 110/160, арт. 7736603383

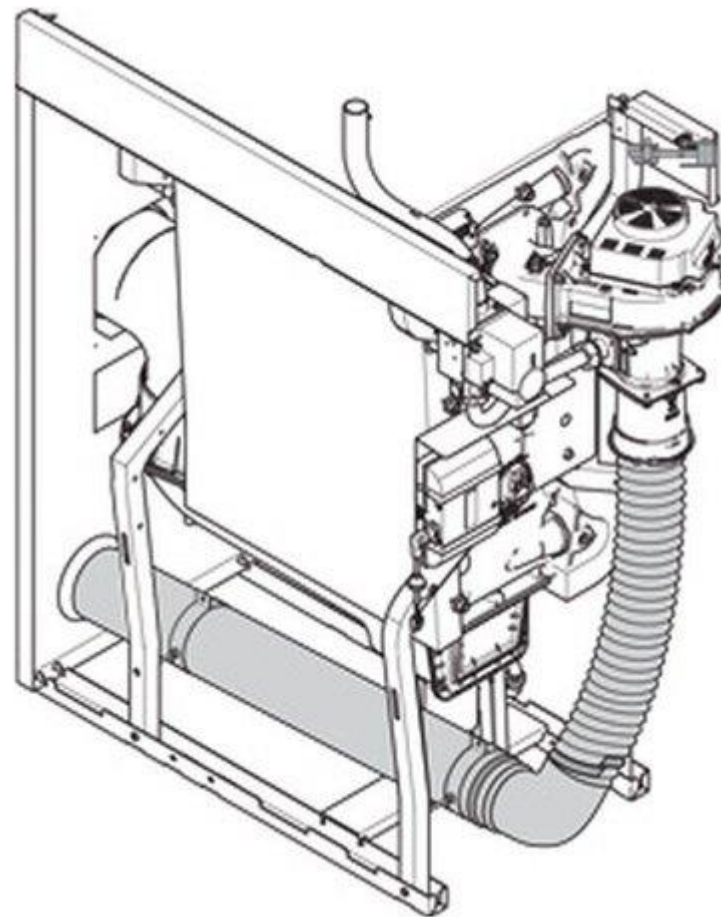


Напольный конденсационный котел Logano plus KB372

Набор подключений для работы независимо от возд в помещении

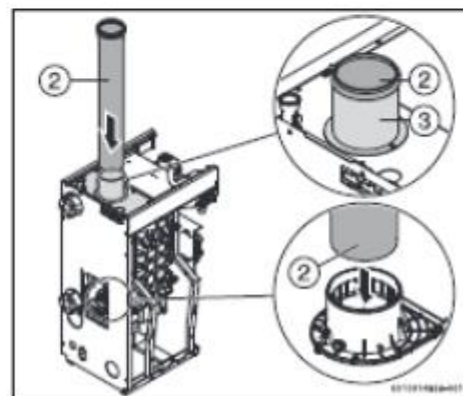
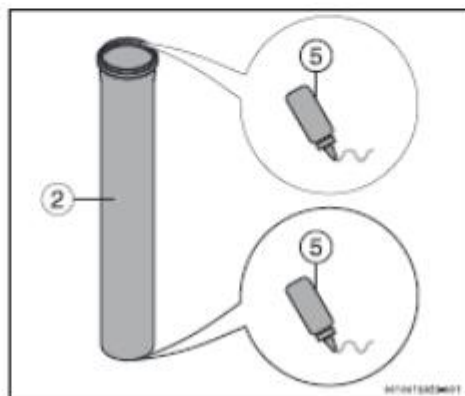
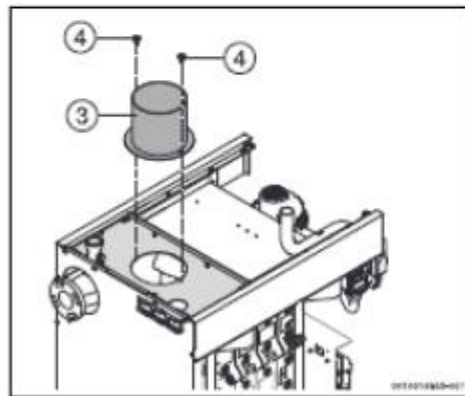
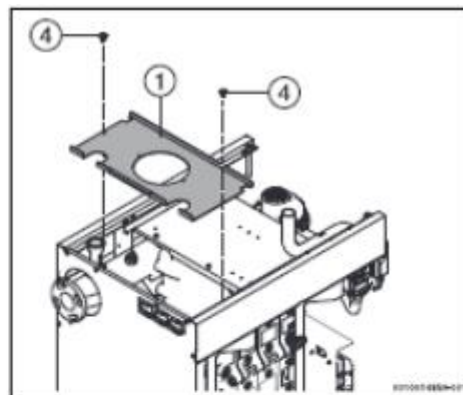
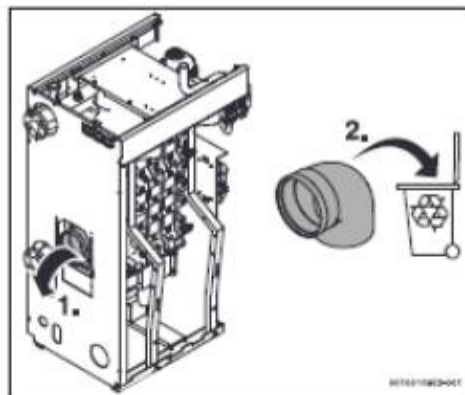
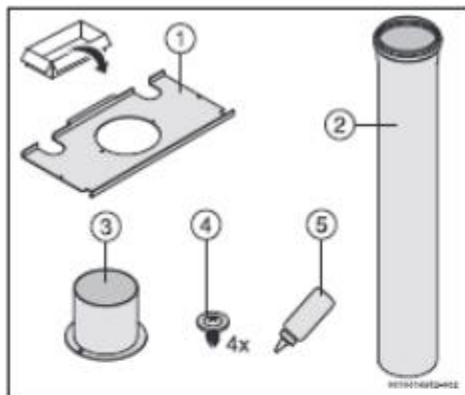
75-150 кВт, DN110, арт. 7736602650

200-300 кВт, DN160, арт. 7736602651



Напольный конденсационный котел Logano plus KB372

Комплект для подключения дымохода сверху. Для котлов 150-300 кВт



Наименование	Артикул
Комплект для подключения дымохода сверху DN160 верт (для 150 кВт)	77366 02652
Комплект для подключения дымохода сверху DN200 верт (для 200 и 300 кВт)	77366 02653

Напольный конденсационный котел Logano plus KB372

Заводской каскад

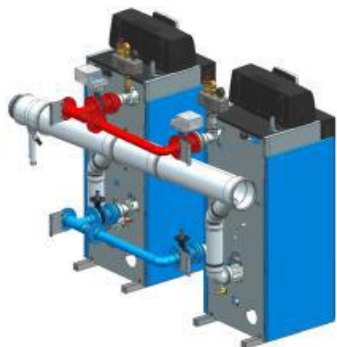


Напольный конденсационный котел Logano plus KB372

Варианты заводских каскадов

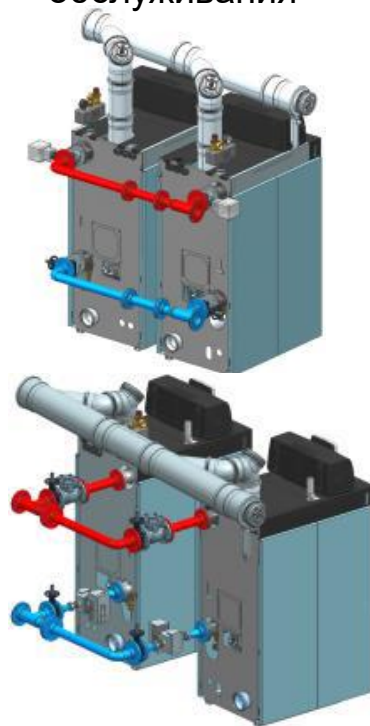
75/100 kW

С/без котловых насосов и
с/без межкотлового
пространства для
обслуживания



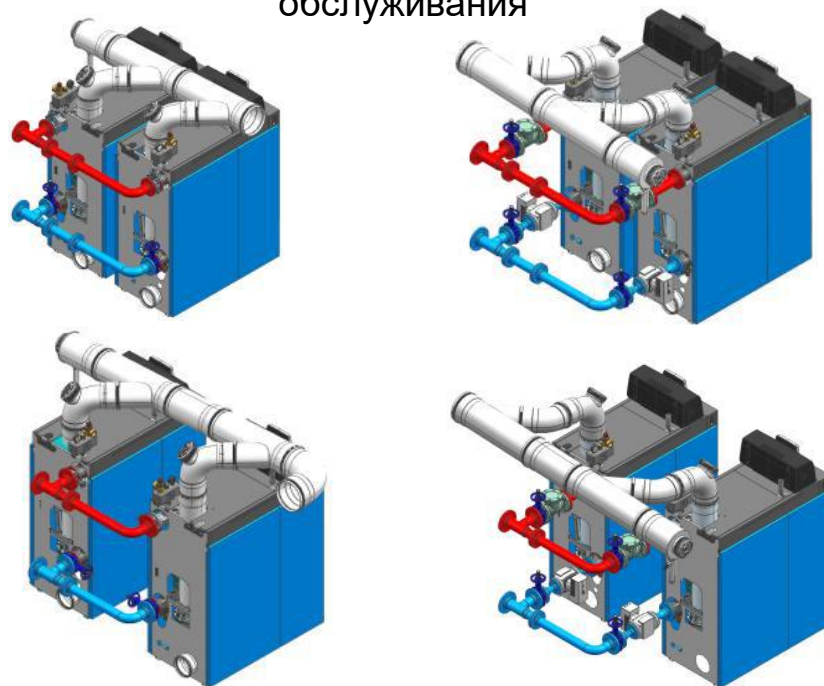
150 kW

С/без котловых насосов и
с/без межкотлового пространства для
обслуживания



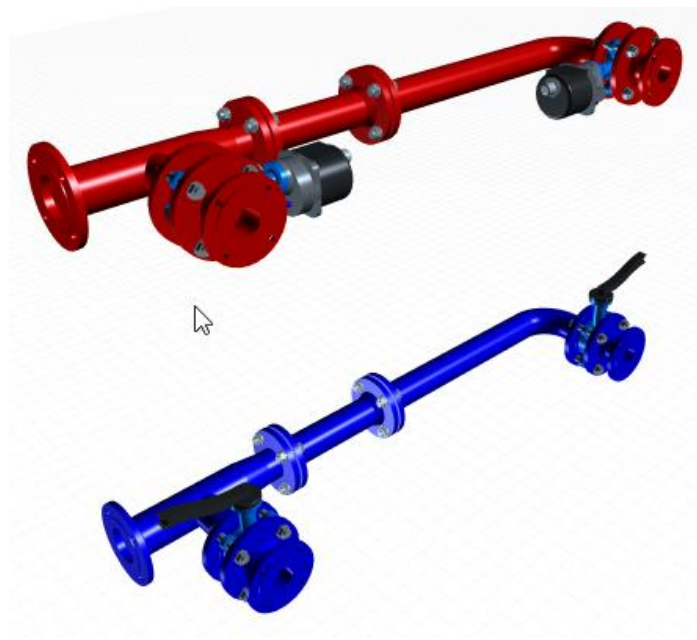
200/ 250/300 kW

С/без котловых насосов и
с/без межкотлового пространства для
обслуживания



Напольный конденсационный котел Logano plus KB372

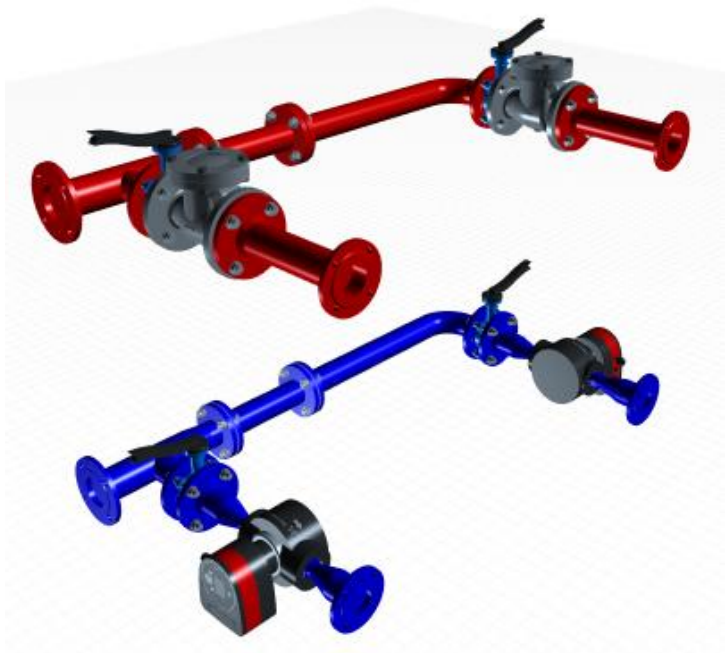
Гидравлический каскадный комплект



Наименование	Артикул
Гидравлич. каскадный комплект DN 50/65, для котлов 2x75 кВт или 2x100 кВт	7736604079
Гидравлич. каскадный комплект DN50/65, для котлов 2x150 кВт	7736604080
Гидравлич. каскадный комплект DN65/80 для котлов 2x200 кВт или 2x300 кВт	7736604081

Напольный конденсационный котел Logano plus KB372

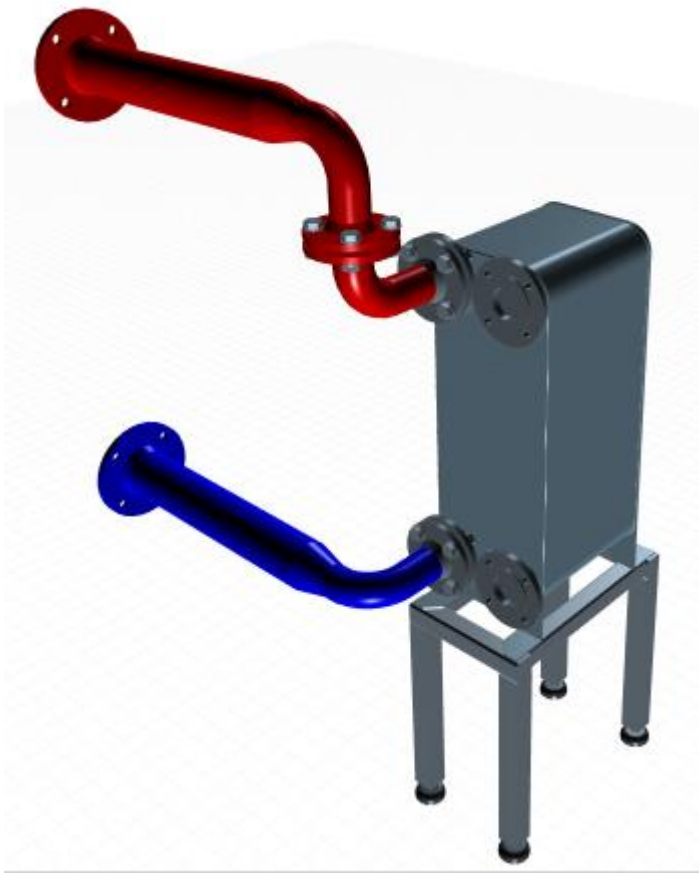
Гидравлический каскадный комплект



Наименование	Артикул
Гидравлич. каскадный комплект DN 50/65, для котлов 2x75 кВт с насосами	7736604073
Гидравлич. каскадный комплект DN 50/65, для котлов 2x100 кВт с насосами	7736604074
Гидравлич. каскадный комплект DN 50/65, для котлов 2x150 кВт с насосами	7736604075
Гидравлич. каскадный комплект DN 65/80, для котлов 2x200 кВт с насосами	7736604076
Гидравлич. каскадный комплект DN 65/80, для котлов 2x250 кВт с насосами	7736604077
Гидравлич. каскадный комплект DN 65/80, для котлов 2x300 кВт с насосами	7736604078

Напольный конденсационный котел Logano plus KB372

Гидравлический каскадный комплект



Наименование	Артикул
Комплект теплообменника для каскадной группы DN 65, для котлов 2x75 кВт	7736604082
Комплект теплообменника для каскадной группы DN 65, для котлов 2x100 кВт	7736604083
Комплект теплообменника для каскадной группы DN 65, для котлов 2x150 кВт	7736604084
Комплект теплообменника для каскадной группы DN 80, для котлов 2x200 кВт	7736604085
Комплект теплообменника для каскадной группы DN 80, для котлов 2x250 кВт	7736604086
Комплект теплообменника для каскадной группы DN 80, для котлов 2x300 кВт	7736604087

Напольный конденсационный котел Logano plus KB372

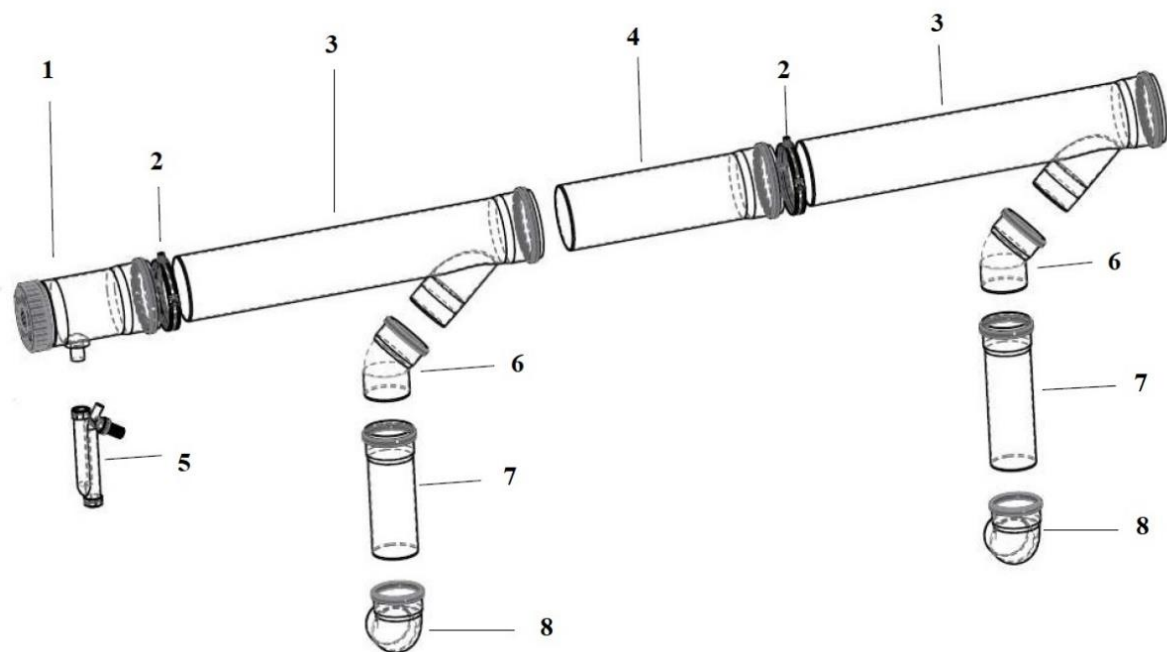
Гидравлический каскадный комплект



Наименование	Артикул
Гидравлическая стрелка для каскада 2x75 кВт/ 2x 100 кВт DN 65 с изоляцией	7736602670
Гидравлическая стрелка для каскада 2x 150 кВт DN 65 с изоляцией	7736602759
Гидравлическая стрелка для каскада 2x 200 кВт/ 2x 250 кВт/ 2x 300 кВт DN 80 с изоляцией	7736602685

Напольный конденсационный котел Logano plus KB372

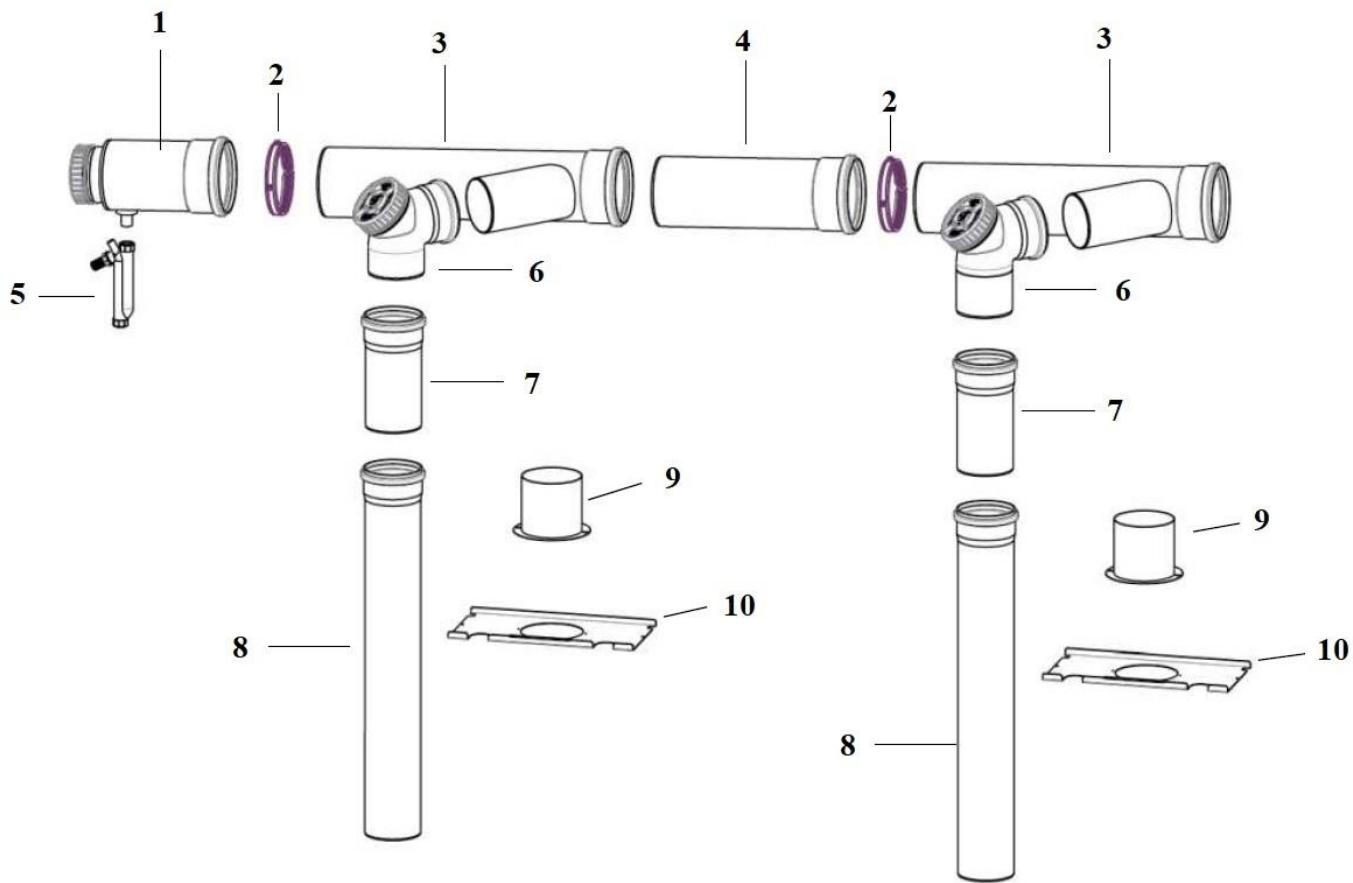
Базовый комплект каскад отработанных газов (разрежение) с DN110 до DN 160, арт. 7736602689



1. Концевой участок с конденсатоотводчиком и резьбовой крышкой DN160, PP
2. Трубный хомут DN160
3. Коллектор с наклонным отводом DN160-110, PP
4. Участок дымовой трубы, DN160, PP
5. Сифон DN32, PP
6. Отвод DN110 мм, 45°, PP
7. Участок дымовой трубы, DN110, PP
8. Отвод DN110 мм, 90°, PP

Напольный конденсационный котел Logano plus KB372

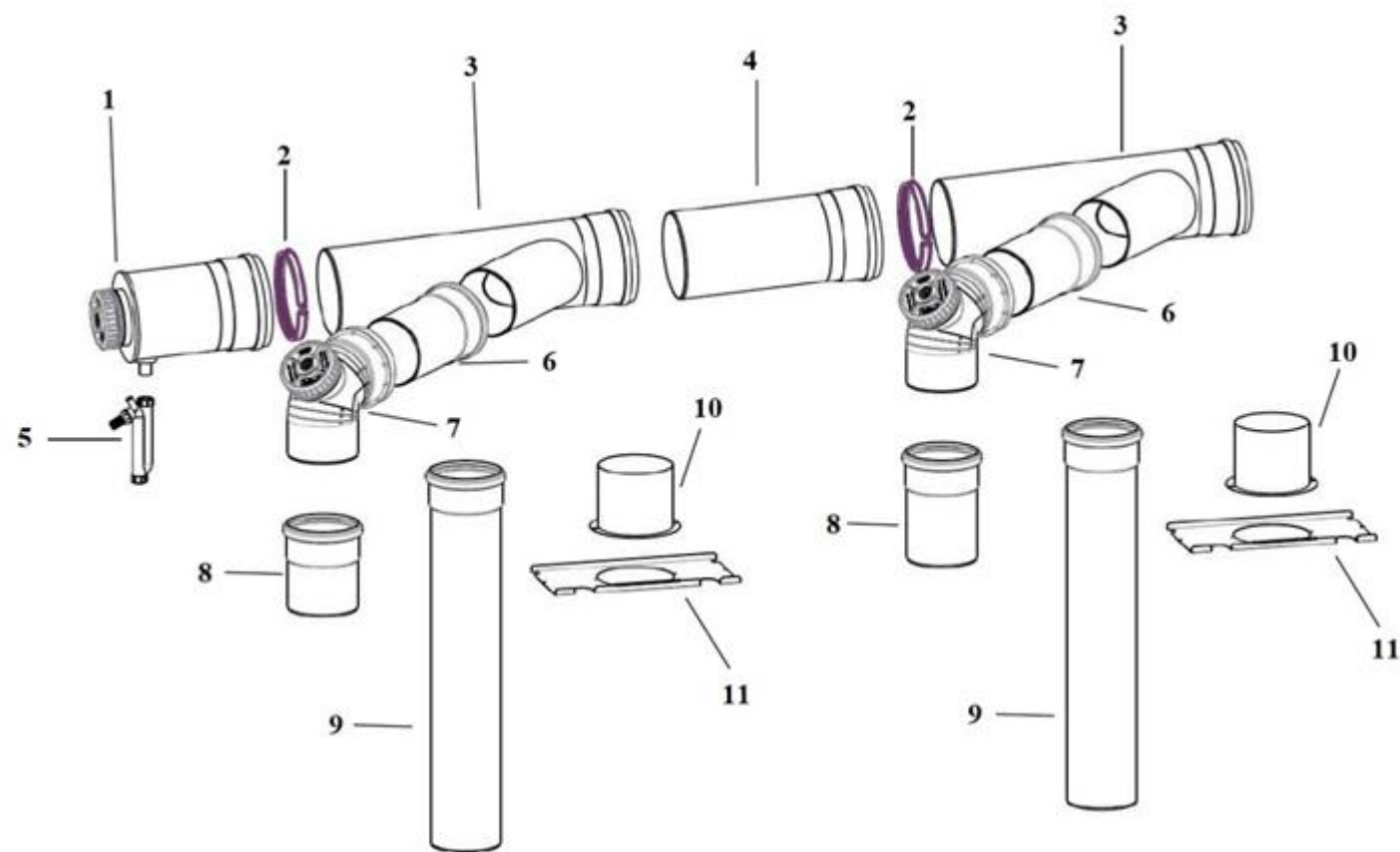
Базовый комплект каскад отработанных газов (разрежение) с DN160 до DN200, арт. 7736602691



1. Концевой участок с конденсатоотводчиком и резьбовой крышкой DN200, PP
2. Трубный хомут DN200
3. Коллектор с наклонным отводом DN200-160, PP
4. Участок дымовой трубы, DN200, PP
5. Сифон DN32, PP
6. Отвод со смотровым люком DN160, 87°, PP
7. Участок дымовой трубы, DN160, PP
8. Участок дымовой трубы, DN160, PP
9. Опорная втулка DN160, PP
10. Фиксатор дымовой трубы DN160

Напольный конденсационный котел Logano plus KB372

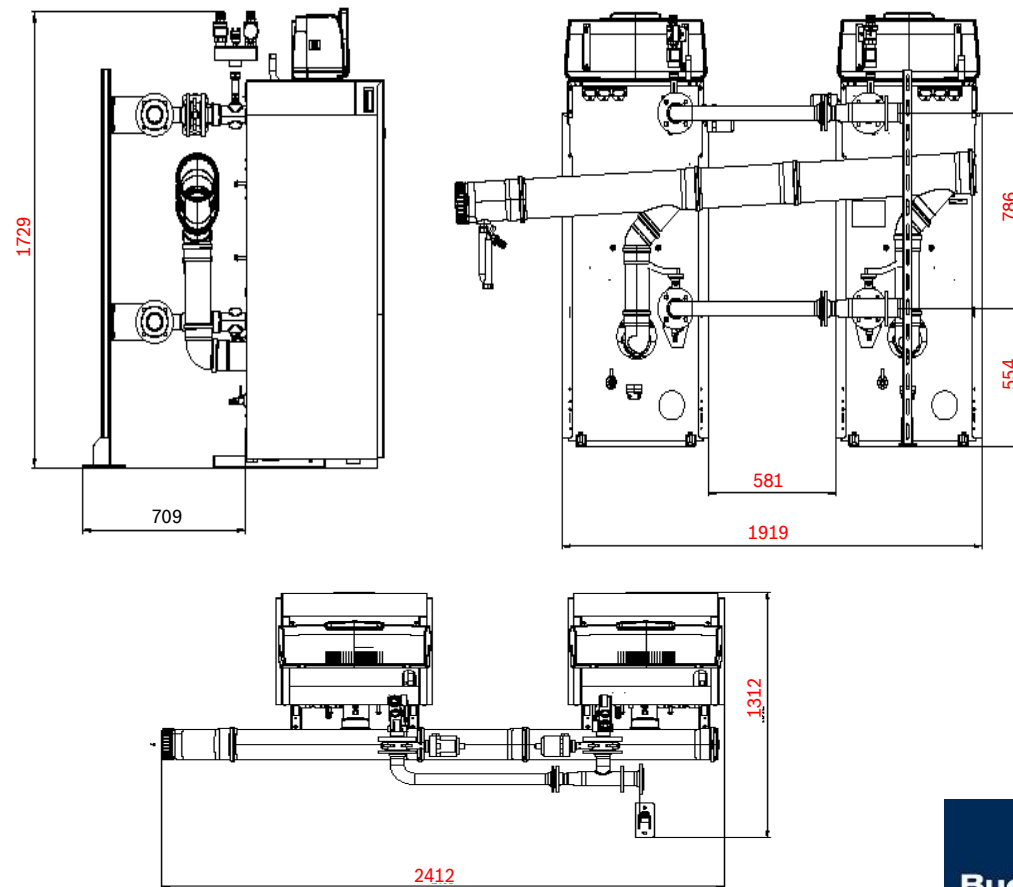
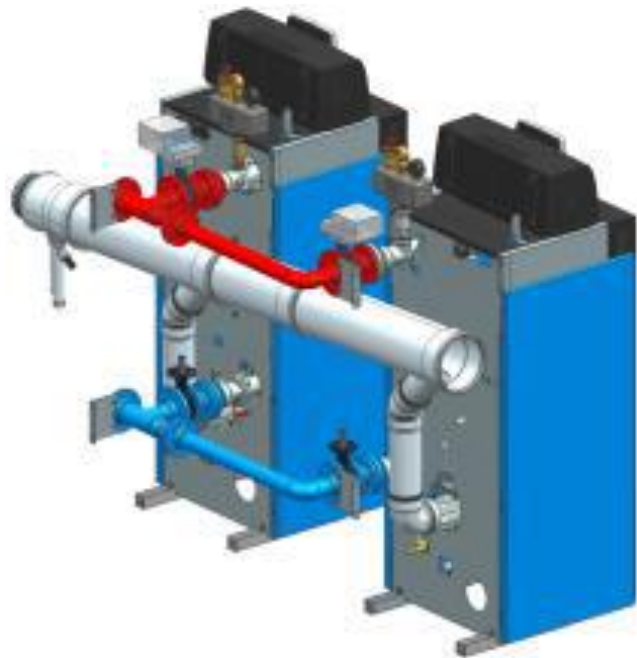
Базовый комплект каскад отработанных газов (разрежение) с DN200 на DN250, арт. 7736602693



1. Концевой участок с конденсатоотводчиком и резьбовой крышкой DN250, PP
2. Трубный хомут DN250
3. Коллектор с наклонным отводом DN250-200, PP
4. Участок дымовой трубы, DN200, PP
5. Сифон, PP
6. Участок дымовой трубы, DN200, PP
7. Отвод со смотровым люком DN200, 87°, PP
8. Участок дымовой трубы, DN200, PP
9. Участок дымовой трубы, DN200, PP
10. Опорная втулка DN200, PP
11. Фиксатор дымовой трубы DN200

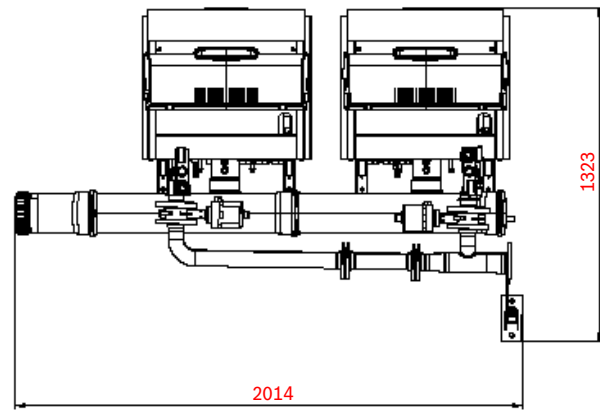
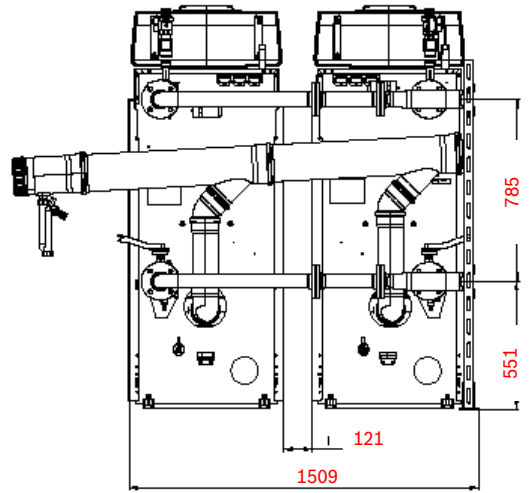
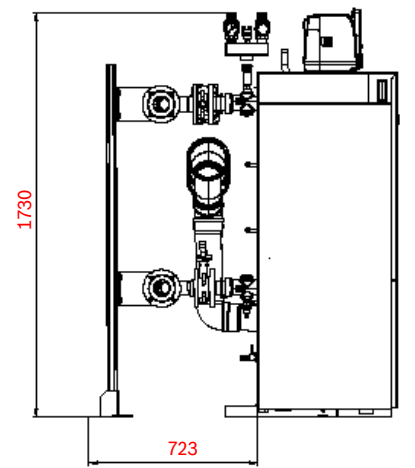
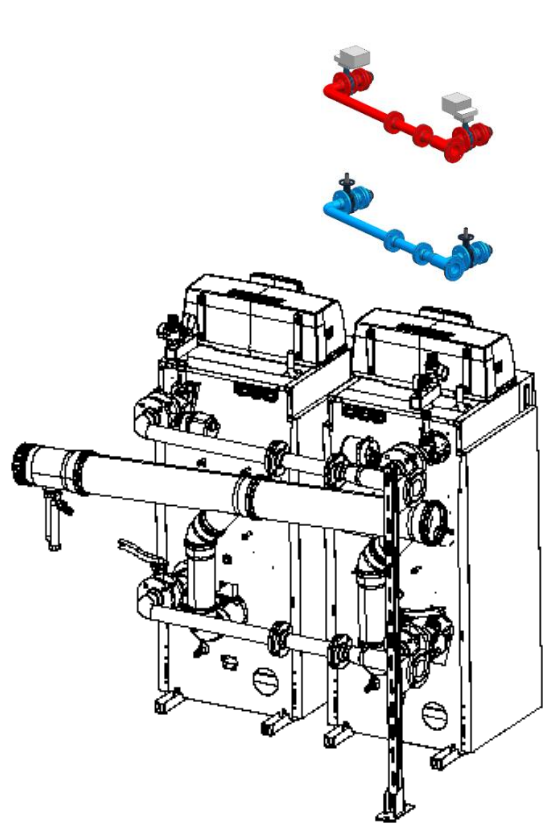
Напольный конденсационный котел Logano plus KB372

75/100 kW – без котловых насосов/с пространством для обслуживания/с выносной опорой



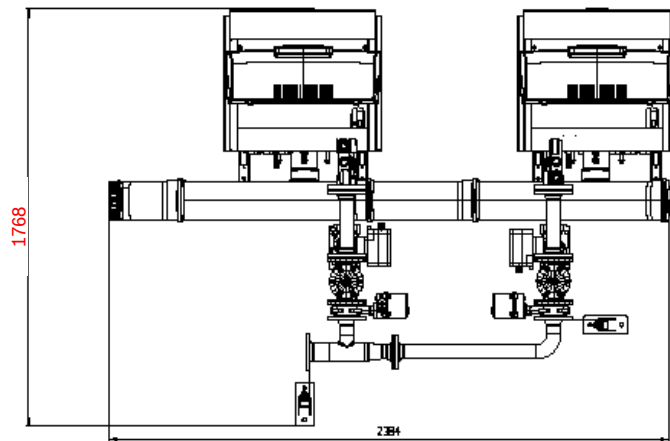
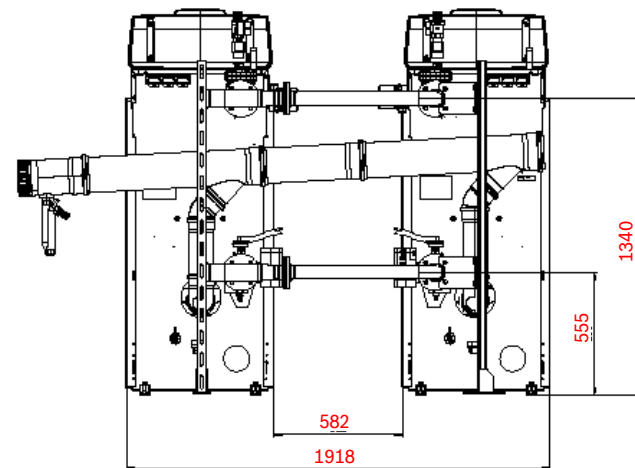
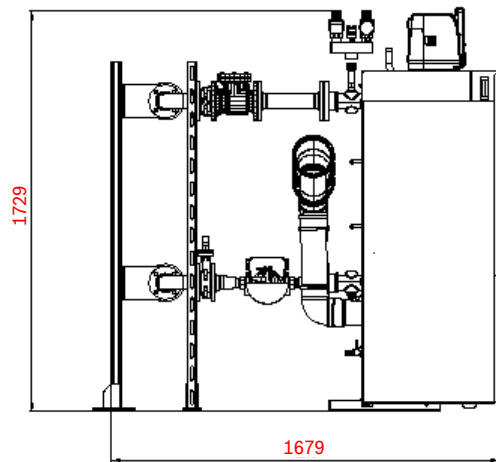
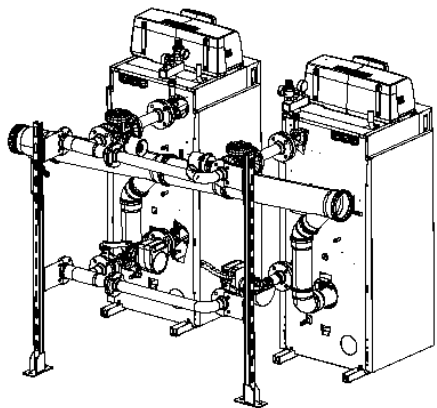
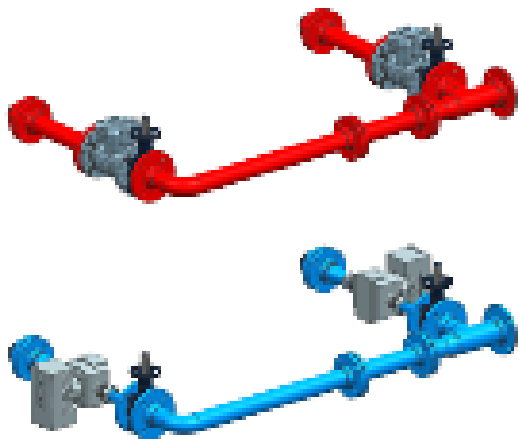
Напольный конденсационный котел Logano plus KB372

75/100 kW – без котловых насосов/без пространства для обслуживания/с выносной опорой



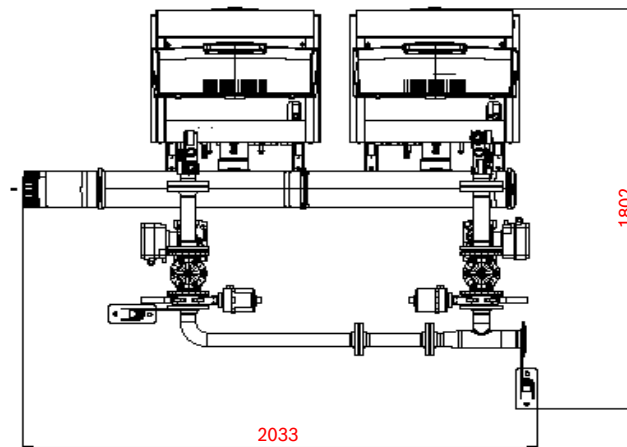
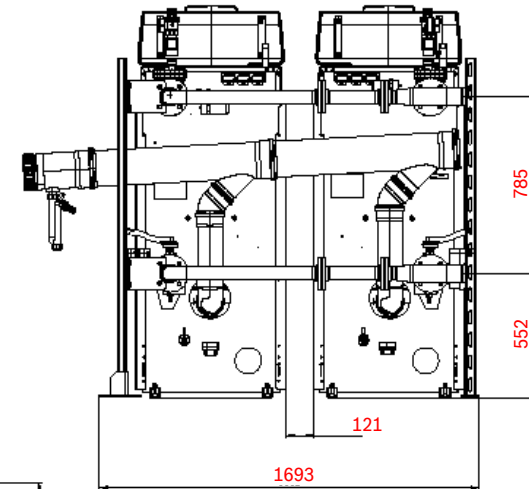
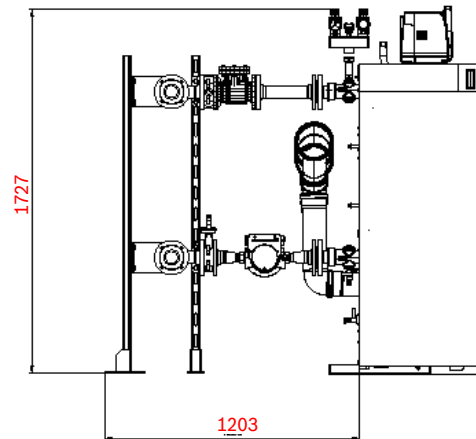
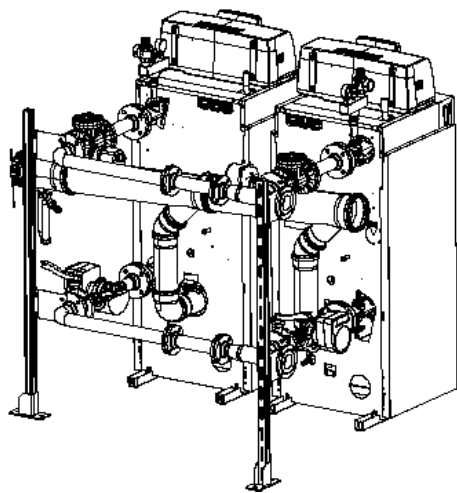
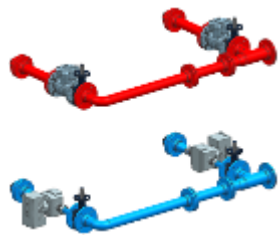
Напольный конденсационный котел Logano plus KB372

75/100 kW – с котловыми насосами/с пространством для обслуживания/с выносной опорой



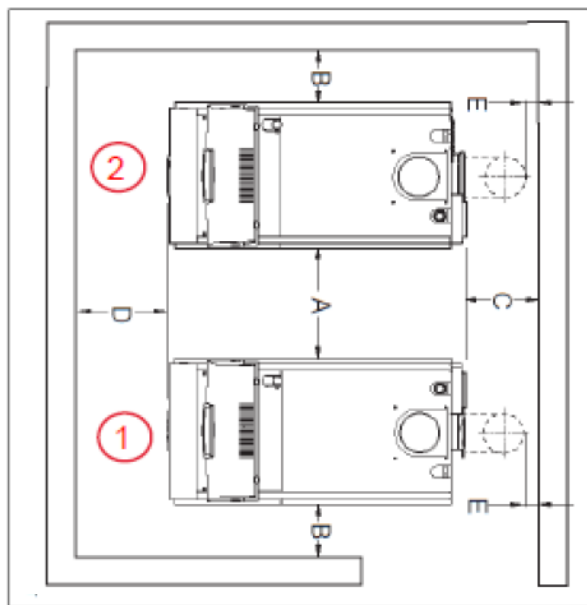
Напольный конденсационный котел Logano plus KB372

75/100 kW – с котловыми насосами/без пространства для обслуживания/с выносной опорой



Напольный конденсационный котел Logano plus KB372

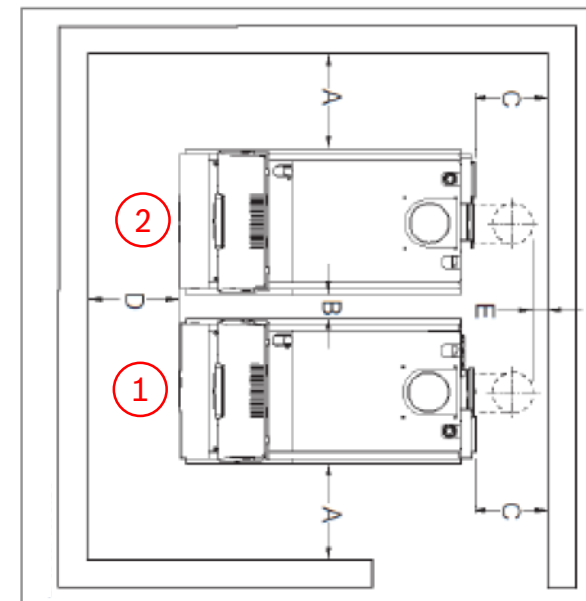
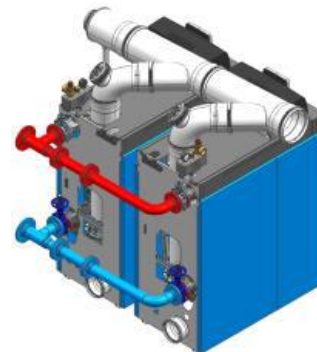
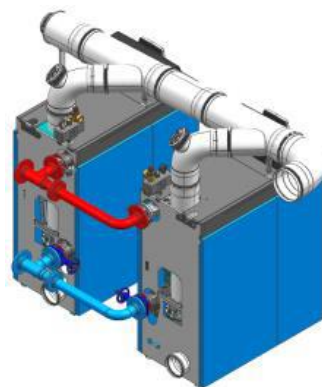
2-котловой каскад



Каскад с пространством для обслуживания

- Наиболее компактная версия

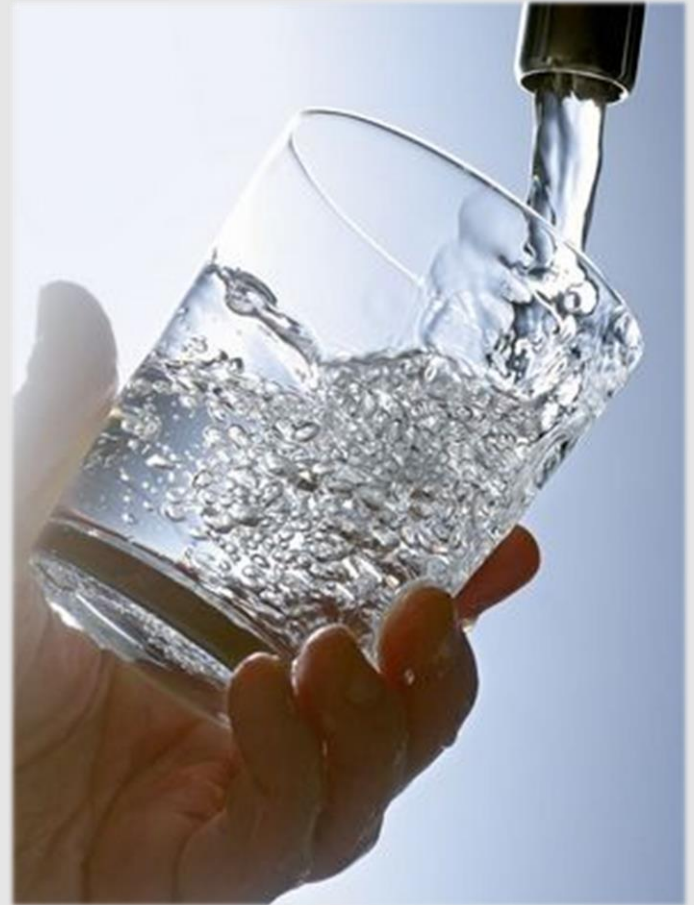
	Минимум	Рекомендация
A	600*	1000
B	100	400
C ¹⁾	-	-
D	800	1000
E ¹⁾	150	400



Каскад без пространства для обслуживания

- Зоны сервиса снаружи котлов

Водоподготовка



Водоподготовка для конденсационных котлов Logano plus

Buderus рабочий лист К8 – диаграмма для алюминиевых теплообменников

Граничная кривая для водоподготовки

Общая мощность, кВт	Требования к жёсткости и количеству (V_{max}) воды для заполнения и подпитки
≤ 50	Определить V_{max} по диаграмме 1
> 50 ... 600	Определить V_{max} по диаграммам 1 - 3
> 600	Всегда требуется водоподготовка (общая жёсткость по VDI 2035 < 0,11 °dH)
Независимо от мощности	В системах с очень большим количеством воды (> 50 л/кВт) всегда нужно проводить водоподготовку.

Aluminium heat sources up to 100 kW

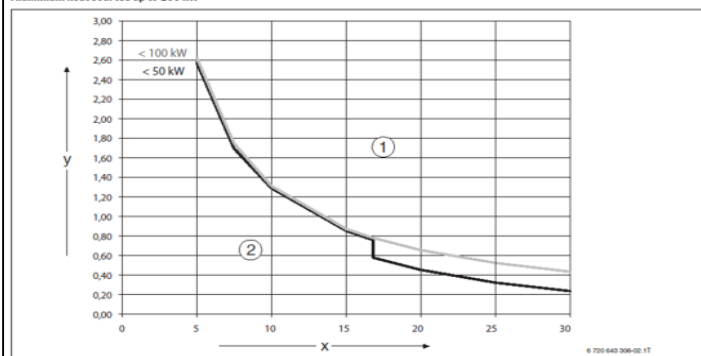


Fig. 1 Requirements of the fill and top-up water for aluminium heat sources up to 100 kW

Aluminium heat sources from 100 to 300 kW

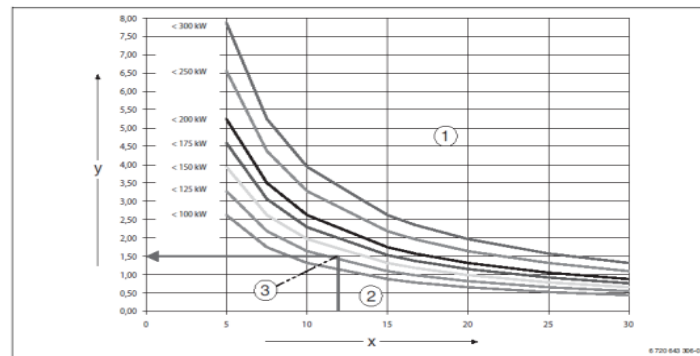


Fig. 2 Requirements of the fill and top-up water for aluminium heat sources from 100 kW to 300 kW

Aluminium heat sources from 300 to 600 kW

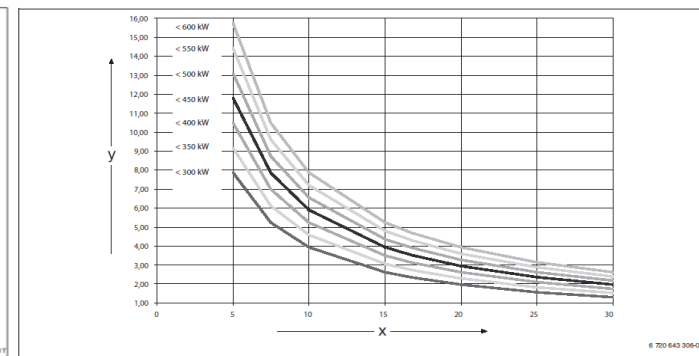
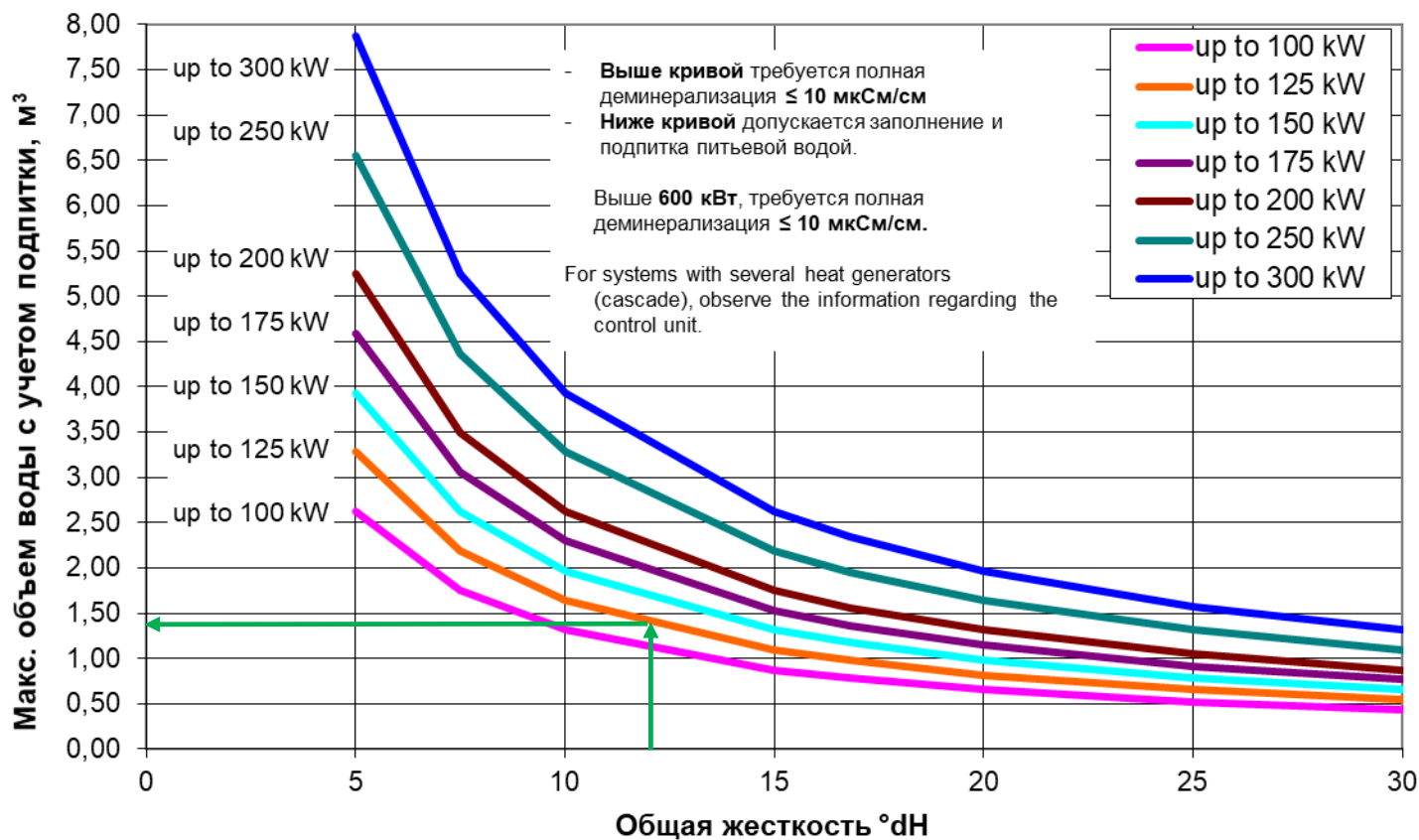


Fig. 3 Requirements of the fill and top-up water for aluminium heat sources from 300 kW to 600 kW

В рабочих листах К8 вы можете найти все требования на объем воды для заполнения и подпитки на весь срок службы котла.

Водоподготовка для конденсационных котлов Logano plus

Требования по водоподготовке



Пример 1: Используем рабочие листы K8

Мощность 120 кВт, общая жесткость 12 °dH .

Максимальный объем воды на заполнение и подпитку приблизительно 1,5 м³.

Если объем воды больше, требуется водоподготовка!

Для всех алюминиевых теплогенераторов водоподготовка заключается в полном обессоливании с электропроводностью воды ≤ 10 мкСм/см.

Водоподготовка для конденсационных котлов Logano plus

Требования по водоподготовке

Умягчение воды не допускается из-за процесса “самоподщелачивания воды” в процессе работы котла!

Необходима регулярная проверка электропроводности воды!!!

Водоподготовка для конденсационных котлов Logano plus

Антифризы

- Допускается использование антифризов и других добавок, но только с разрешения производителя котла
- При использовании добавок соблюдайте следующие требования производителя котла:
 - Диапазоны концентраций, предусмотренные заводом-изготовителем
 - Регулярные проверки
 - Любые необходимые корректирующие меры

Antifrogen N протестирован и разрешен для использования в алюминиевых теплообменниках

- Другие ингибиторы можно использовать, если производитель дает гарантию, что его продукт можно использовать для **всех** материалов в установке.

Никакой гарантии от Bosch/Buderus в случае повреждения котла.



Выбор автоматки

Напольный конденсационный котел Logano plus KB372

Системы управления



Logamatic MC110

Автоматика



Logamatic 5313

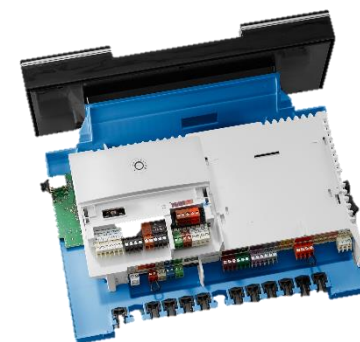


Напольный конденсационный котел Logano plus KB372

Система управления MC110



- ❑ Одна система управления для 95% случаев применения.
- ❑ Символ «пламя» указывает на работу горелки (мигает при сбое системы)
- ❑ Кнопка сброса (за крышкой) для устранения сбоев
- ❑ Клик-установка регулятора RC310 или BC30 E → меньше проводов (не входит в комплектацию MC110).
- ❑ Монтируется на верхнюю панель котла
- ❑ 2 функциональных модуля (к примеру MM100) могут быть установлены внутри MC110 → меньше проводов

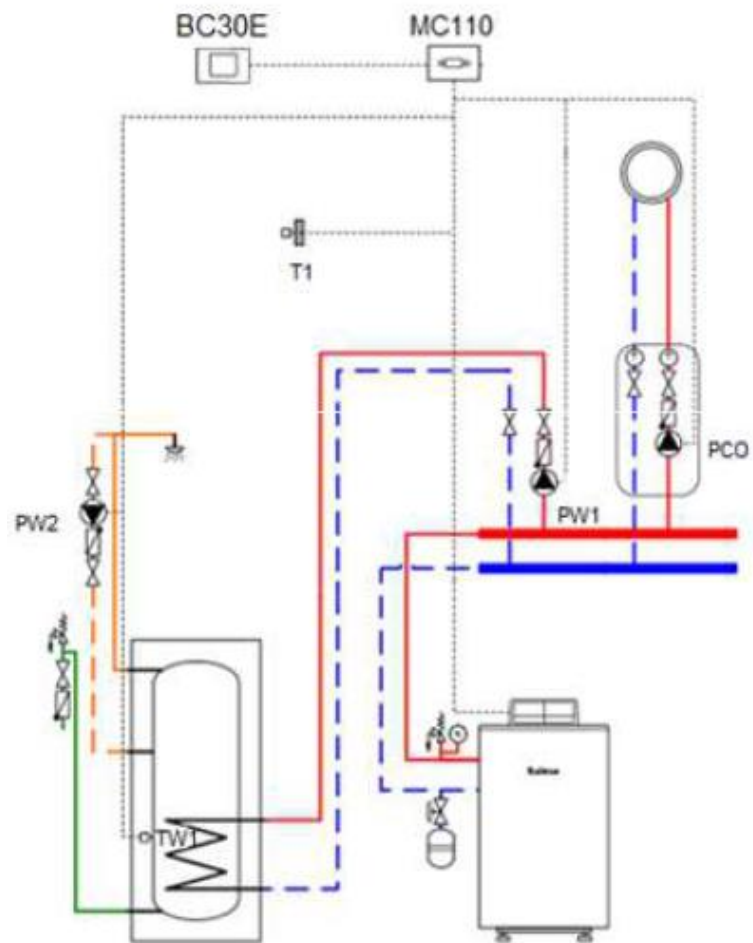


Напольный конденсационный котел Logano plus KB372

Системный регулятор BC30E для MC110



- ▶ Установка всех требуемых параметров котла.
- ▶ Легкая установка температуры отопительного контура и ГВС автоматики MC110.
- ▶ Полноценное отображение текстовой информации. Больше никаких сокращений!
- ▶ Интуитивно понятное управление в зависимости от ситуации. Активные кнопки подсвечены.
- ▶ Доступна функция управления котлом в погодозависимом режиме.

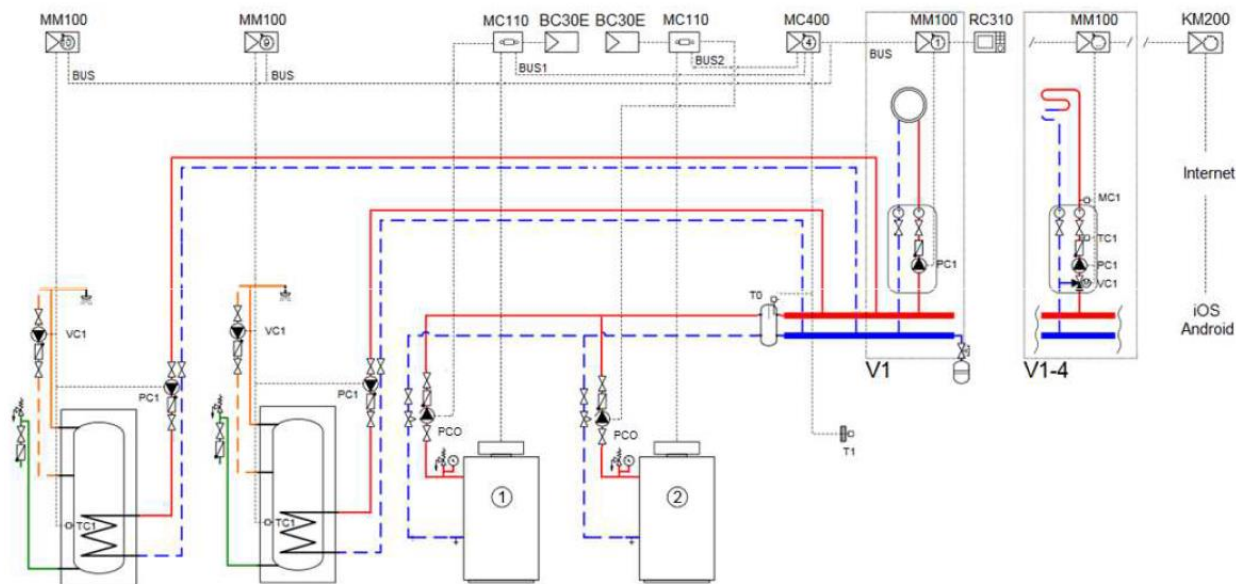


Напольный конденсационный котел Logano plus KB372

Системный регулятор RC310 для MC110



- Готов к любым вариантам: выбор системы управления в зависимости от потребности
- DNA дизайн и touch дисплей
- Последователь RC300
- Такая же философия управления, как у RC300
- Управление „Нажми и поверни“
- Быстрая, «клик» - установка и снятие
- Простая установка и запуск благодаря пошаговой инструкции на дисплее регулятора





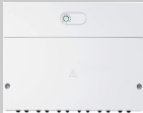
Напольный конденсационный котел Logano plus KB372

Системный регулятор RC310 для MC110

- ▶ Максимально 4 отопительных контура (4*MM100)
- ▶ Встроенный датчик температуры для контроля комнатной температуры
- ▶ Отображение комнатной температуры
- ▶ Автоматическое конфигурирование с обнаружением всех модулей
- ▶ Совместимость со всеми модулями MM100, MS100, MS200, KM200
- ▶ Управление 2-мя системами ГВС,
- ▶ ГВС от солнечного коллектора с MS100, MS200
- ▶ Управление контурами с постоянной температурой отопления (например, нагрев бассейна) только с MM100
- ▶ Отдельная временная программа для каждого контура Отопления и ГВС
- ▶ Настройка кривой отопления
- ▶ Автоматическая ежедневная и недельная термическая дезинфекция
- ▶ Настройка работы насоса рециркуляции
- ▶ Возможность программирования до 5 периодов отпуска
- ▶ Функция информирования о состоянии системы (температуры, состояние компонентов системы, и т.д. ...)

Напольный конденсационный котел Logano plus KB372

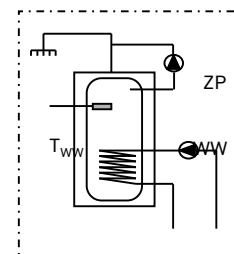
Системный регулятор RC310 для MC110

Модуль	Внешний вид	Основные особенности
MM100		1 отопительный контур со смесителем или 1 отопительный контур без смесителя или 1 контур ГВС нагрева в баке-водонагревателе Возможность установки в MC110
MS100		ГВС от солнечных коллекторов, функция оптимизации системы солнечных коллекторов Управление модулируемым насосом класса А Теплообменник, система перезагрузки баков ГВС Возможность установки в MC110
MS200		Функционал: как у MS100 + поддержка отопления при помощи солнечных коллекторов и предварительный нагрев системы 2 поля солнечных коллекторов

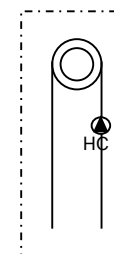
Напольный конденсационный котел Logano plus KB372

Системный регулятор RC310 для MC110

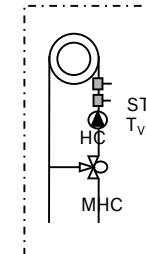
- ▶ Модуль для управления контуром отопления без смесителя/со смесителем или контуром ГВС
- ▶ 1 циркуляционный насос (если есть контур ГВС)
- ▶ Датчик температуры гидрострелки
- ▶ Датчик температуры подающей линии
- ▶ Крепление на стену или фиксирование клипсами к отопительному прибору



Опция - ГВС



Опция -
отопление

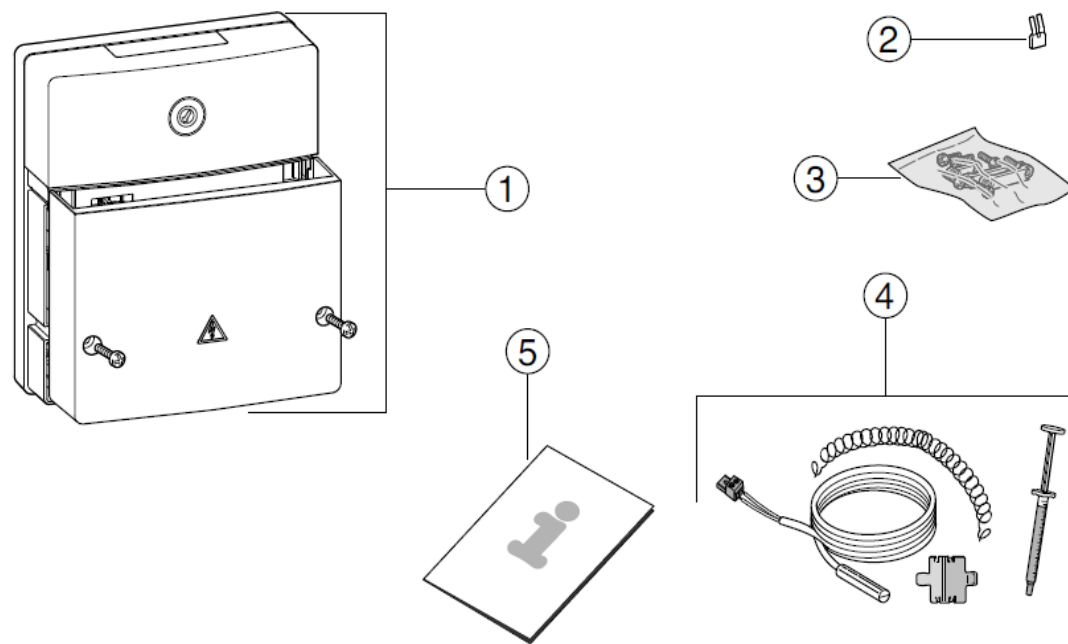


Опция-
Трехходовой
клапан

Напольный конденсационный котел Logano plus KB372

Системный регулятор RC310 для MC110

1. Модуль MM 100
2. Перемычка для подключения к MC1, если в присвоенном отопительном контуре (без смесителя) нет реле контроля температуры
3. Пакет с фиксатором провода
4. Датчик подающей линии
5. Инструкция по монтажу



Напольный конденсационный котел Logano plus KB372

Системный регулятор RC310 для MC110



Конфигурация:

- Контур отопления 1 - 4
- Контур ГВС 9 -10

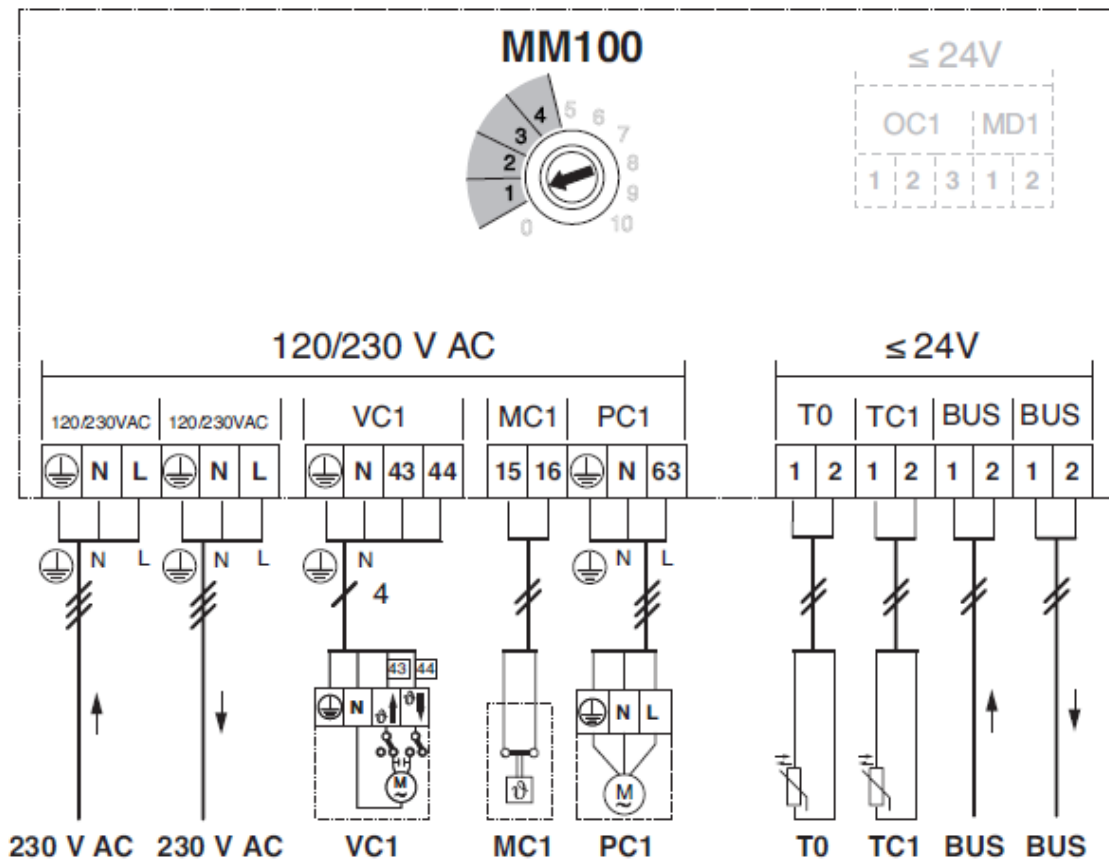


Индикатор :

- Зеленый – ОК
- Красный – Ошибка

Напольный конденсационный котел Logano plus KB372

Системный регулятор RC310 для MC110



230 V AC: Вход
230 V AC: Выход

VC1: 3-ходовой смеситель

MC1: Ограничительный термостат

PC1: Насос контура отопления

T0: Датчик гидрострелки (12 КОм)

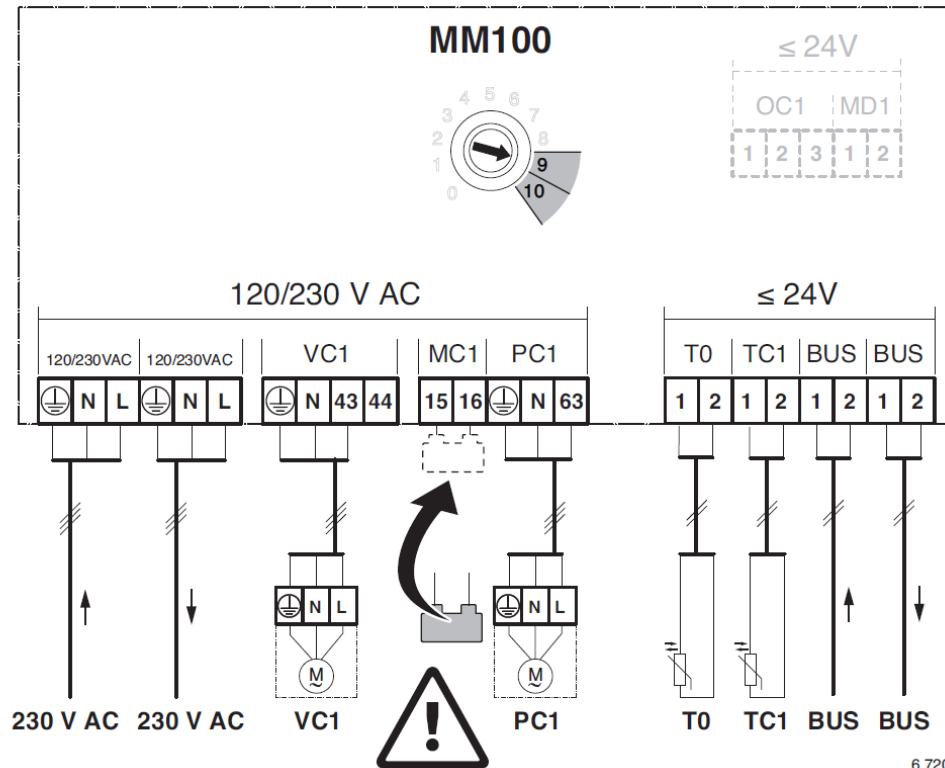
TC1: Датчик температуры подающей линии отоп.контура со смесителем (12 КОм)

BUS: Вход/выход шины EMS+

MD1: ON/OFF только для контура отопления с постоянной температурой

Напольный конденсационный котел Logano plus KB372

Подключение контура ГВС



230 V AC: Вход
230 V AC: Выход

VC1: Насос рециркуляции

MC1: Ограничительный термостат

PC1: Насос загрузки ГВС

T0: Датчик гидрострелки

TC1: Датчик температуры горячей воды в баке-нагревателе

BUS: Вход/выход шины EMS Plus

Напольный конденсационный котел Logano plus KB372

Каскадный модуль MC400

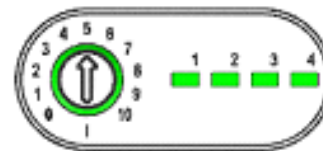
- ▶ Каскадирование до 4 котлов на одном модуле.
- ▶ Каскадирование до 16 котлов с применением нескольких модулей.
- ▶ Возможность выбора между различными стратегиями каскадирования.
- ▶ Для каскадирования EMS котлов; каскад для внешней системы управления зданием (GLT).
- ▶ Модуль без привязки к бренду, пригоден для применения как в системах Bosch так и Buderus
- ▶ Только для одного производителя котла и регулятора, совмещение производителей не допустимо.



Напольный конденсационный котел Logano plus KB372

Каскадный модуль MC400

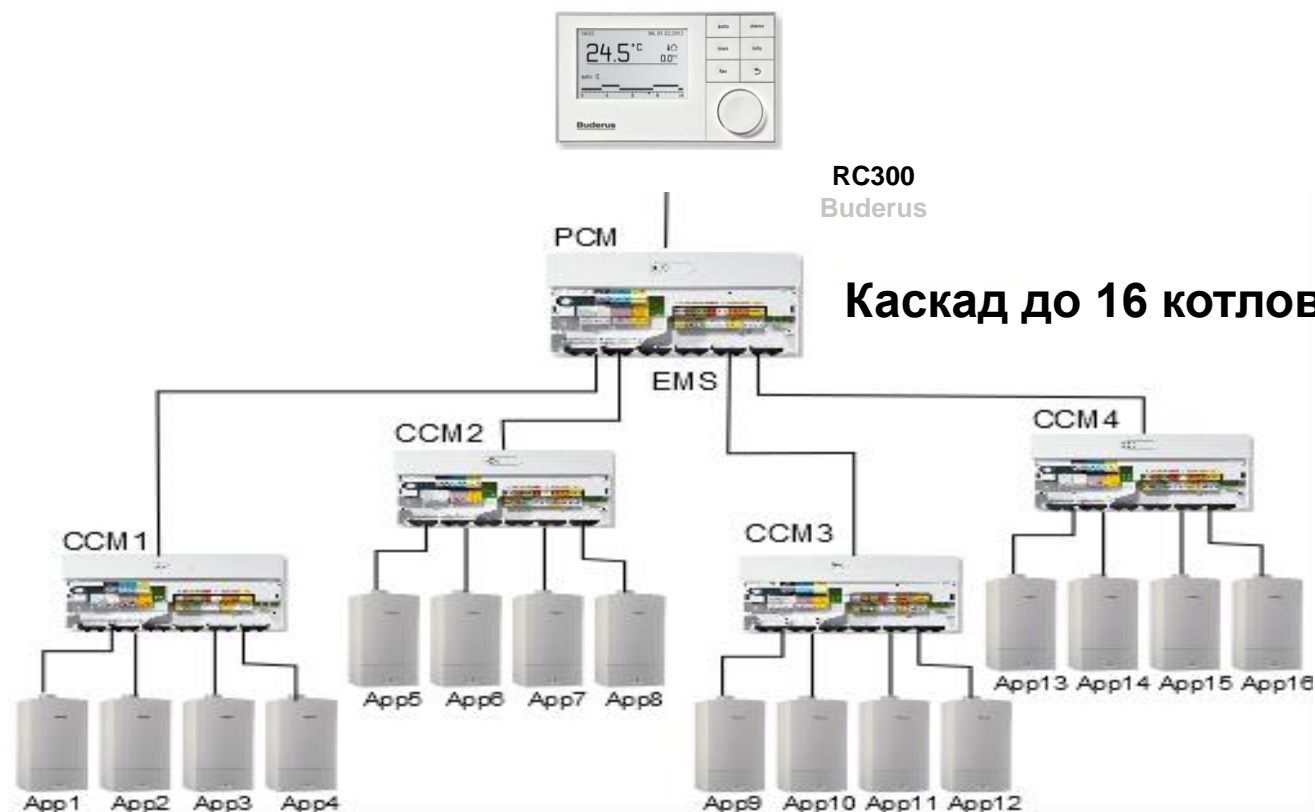
- ▶ Левый потенциометр → Программа стратегии
- ▶ Правый индикатор LED's → Статус котла On / Off / Ожидание



Позиция	Описание
0	Off
1	Стратегия : В1-В2-В3-В4 (не меняет порядок по отработанным часам)
2	Стратегия : В1-В2-В3-В4 (изменения порядка, по отработанным часам)
3	Стратегия : В1-В2 (1-8) номинальные котлы В3-В4(9-16) для достижения пиковой нагрузки
4	Стратегия : Параллельная работа каскада, с выводением всех котлов на минимум.
5	Не используется
6	Вход 0-10V сигнал. Стратегия : В1-В2-В3-В4 (не меняет порядок по отработанным часам)
7	Вход 0-10V сигнал. Стратегия : В1-В2-В3-В4 (изменения порядка, по отработанным часам)
8	Вход 0-10V темп. Стратегия : В1-В2-В3-В4 (не меняет порядок по отработанным часам)
9	Вход 0-10V темп. Стратегия : В1-В2-В3-В4 (изменения порядка, по отработанным часам)
10	MC400 становится ведомым ССМ модулем (не более 4-х котлов на один модуль)

Напольный конденсационный котел Logano plus KB372

Каскадный модуль MC400

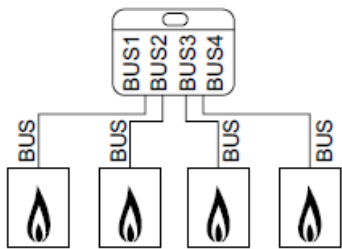


Напольный конденсационный котел Logano plus KB372

Каскадный модуль MC400

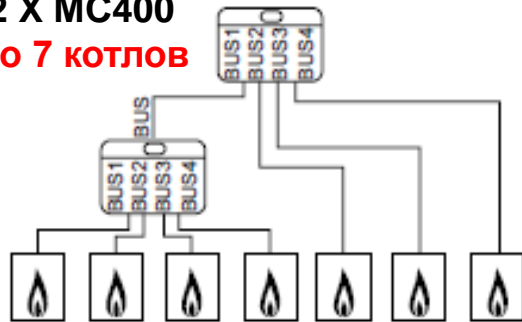
1 X MC400

До 4 котлов



2 X MC400

До 7 котлов



3 X MC400

До 10 котлов



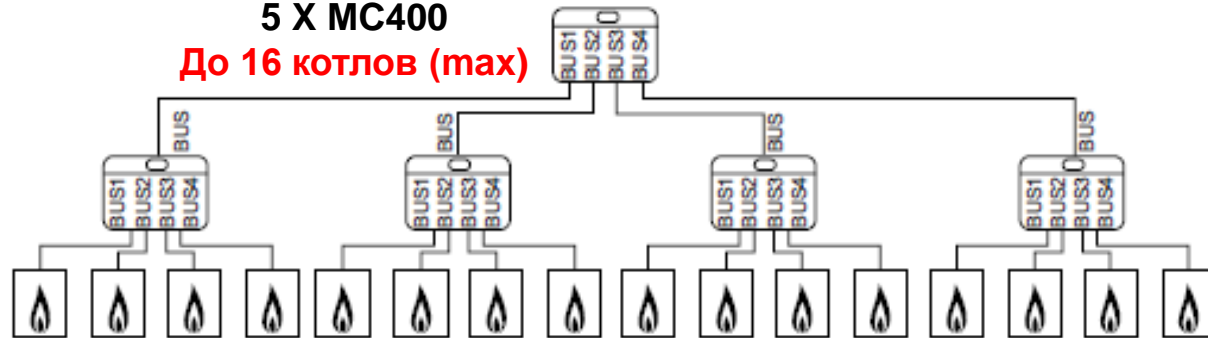
4 X MC400

До 13 котлов



5 X MC400

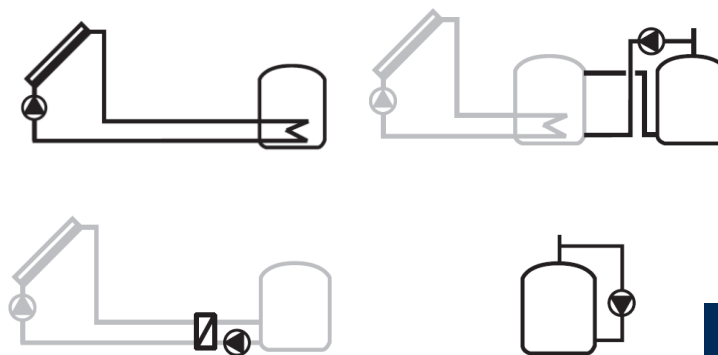
До 16 котлов (max)



Напольный конденсационный котел Logano plus KB372

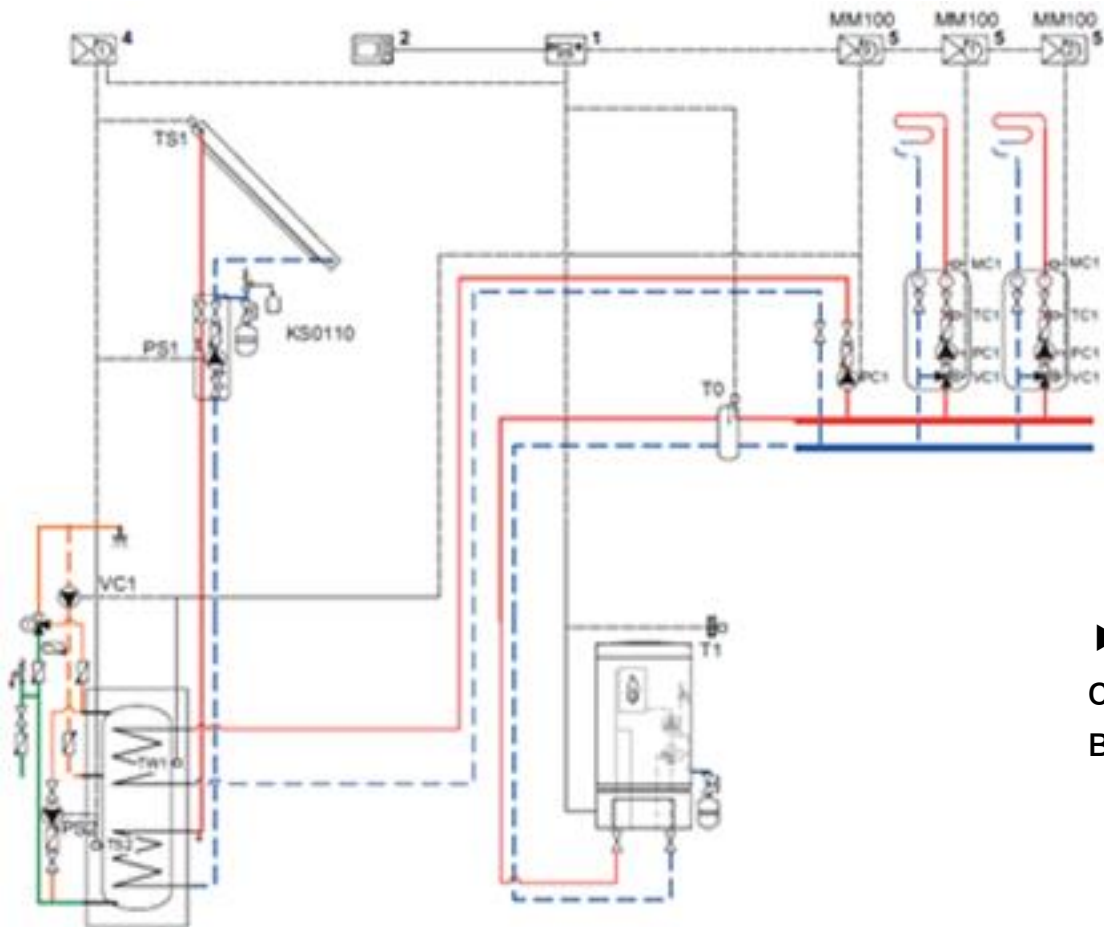
Buderus Logamatic MS 100

- ▶ Модуль для управления или контуром ГВС, или Энергоэффективный насос класса А
- ▶ Для приготовления горячей воды при помощи солнечных коллекторов
- ▶ Бойлер ГВС с дополнительным теплообменником или каскадное подключение бойлеров
- ▶ Термическая дезинфекция
- ▶ Солнечная оптимизация
- ▶ Адаптировано для насосов с частотным преобразователем
- ▶ Настенный монтаж



Напольный конденсационный котел Logano plus KB372

Buderus Logamatic MS 100. Гидравлическая схема:

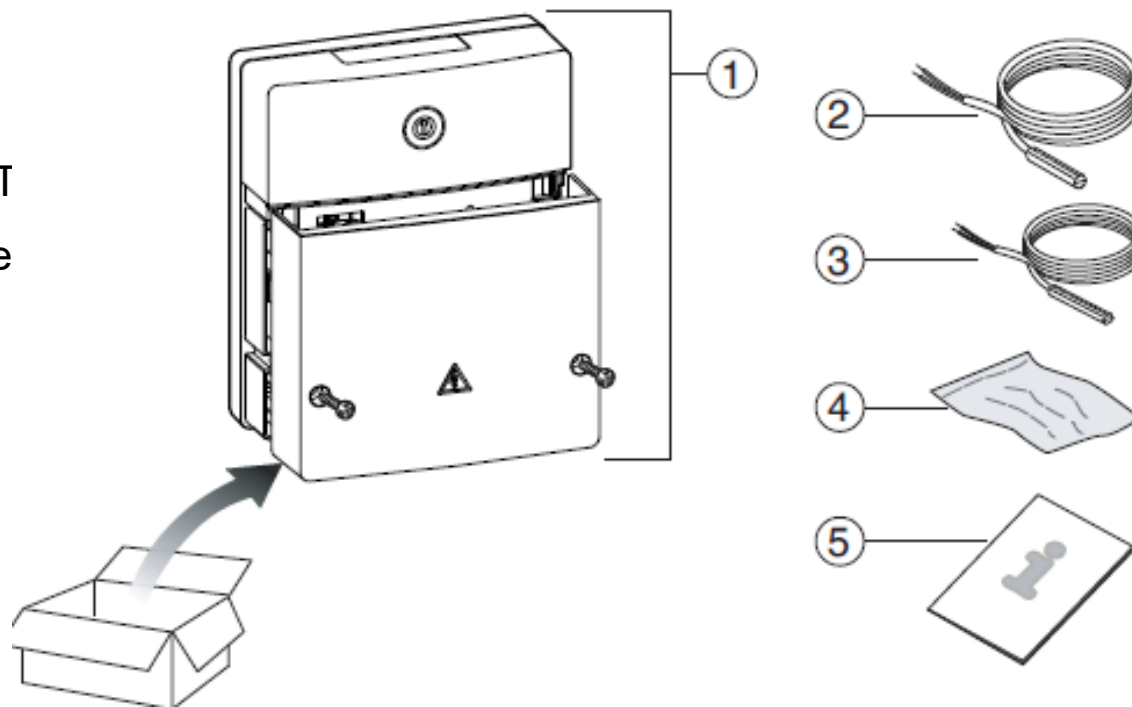


- ▶ Пример приготовления ГВС от солнечного коллектора в бивалентном баке-водонагревателе

Напольный конденсационный котел Logano plus KB372

Buderus Logamatic MS 100. Комплект поставки:

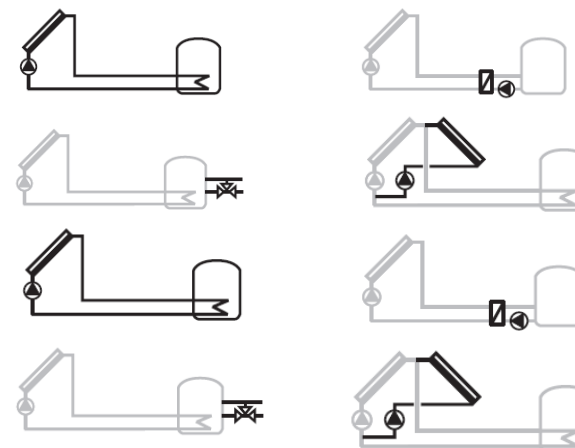
1. Модуль MS 100
2. Датчик температуры бака (подключение к T
3. Датчик температуры коллектора (подключе кTS1)
4. Пакет с фиксаторами провода
5. Инструкция по монтажу



Напольный конденсационный котел Logano plus KB372

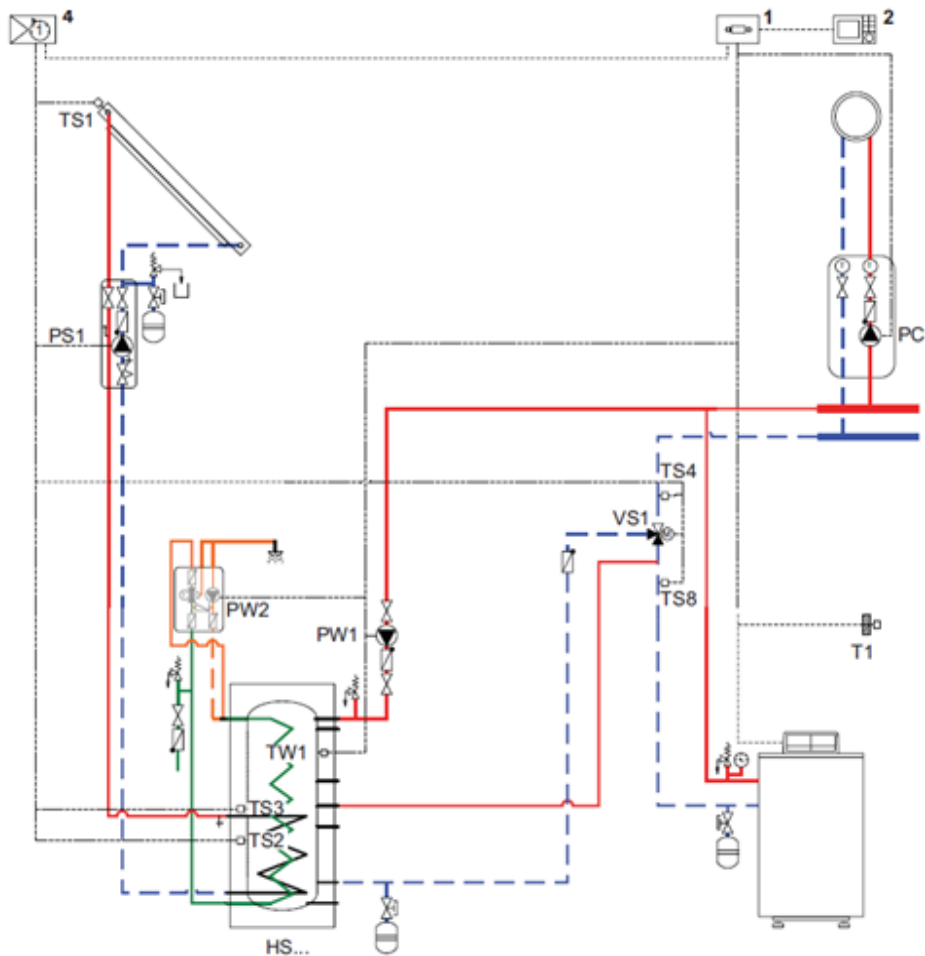
Buderus Logamatic MS 200

- ▶ Все функции управления солнечным коллектором
- ▶ Управление контурами ГВС и отопления от солнечного коллектора
- ▶ Два поля коллекторов
- ▶ Два или три бака
- ▶ Управление контуром бассейна, защита от замерзания теплообменника в схемах подключения бойлера через теплообменник.
- ▶ Учет тепловой энергии
- ▶ Настенный монтаж или внедрение в насос гелиоколлектора или бака
- ▶ Сочетается с энергоэффективными солнечными коллекторами класса А для больших систем



Напольный конденсационный котел Logano plus KB372

Buderus Logamatic MS 200. Гидравлическая схема:

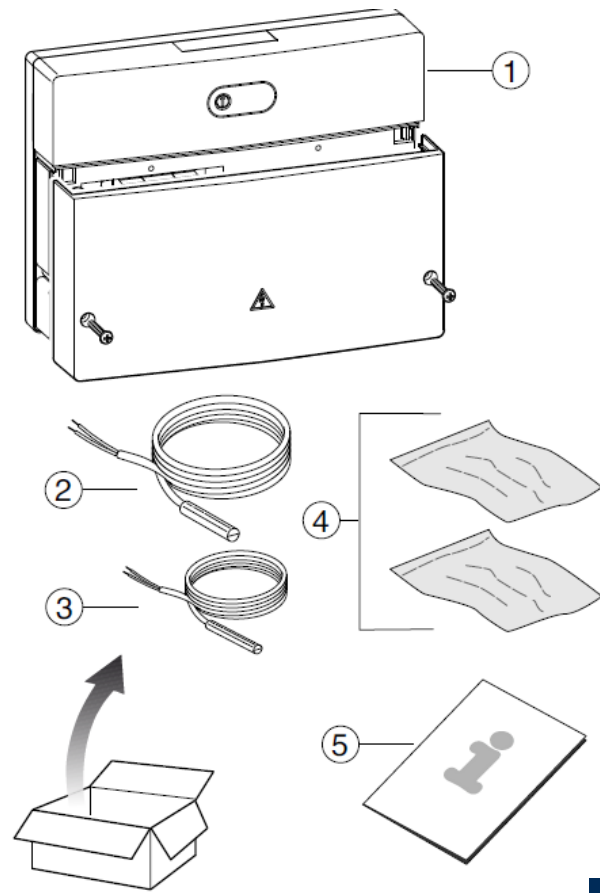


- ▶ Приготовление воды на отопление и ГВС с помощью солнечного коллектора
- ▶ Схема доступна с регулятором RC 310

Напольный конденсационный котел Logano plus KB372

Buderus Logamatic MS 200. Комплект поставки:

1. Модуль MS 200
2. Датчик температуры бака (подключение к TS2)
3. Датчик температуры коллектора (подключение к TS1)
4. Пакет с фиксаторами провода
5. Инструкция по монтажу



Logamatic 5000

Революция в эволюции



Напольный конденсационный котел Logano plus KB372

Buderus Logamatic 5313. Комплект поставки:

- Автоматика Logamatic 5313
- Модуль ВСТ 531 с ЖК экраном
- Уличный датчик
- Датчик FV/FZ
- Флэш накопитель
- Документация
- Диск с Open Source Software
- Комплект зажимов для проводов
- Кабель питания автомата горения Safe
- Кабель для цифрового обмена к Safe

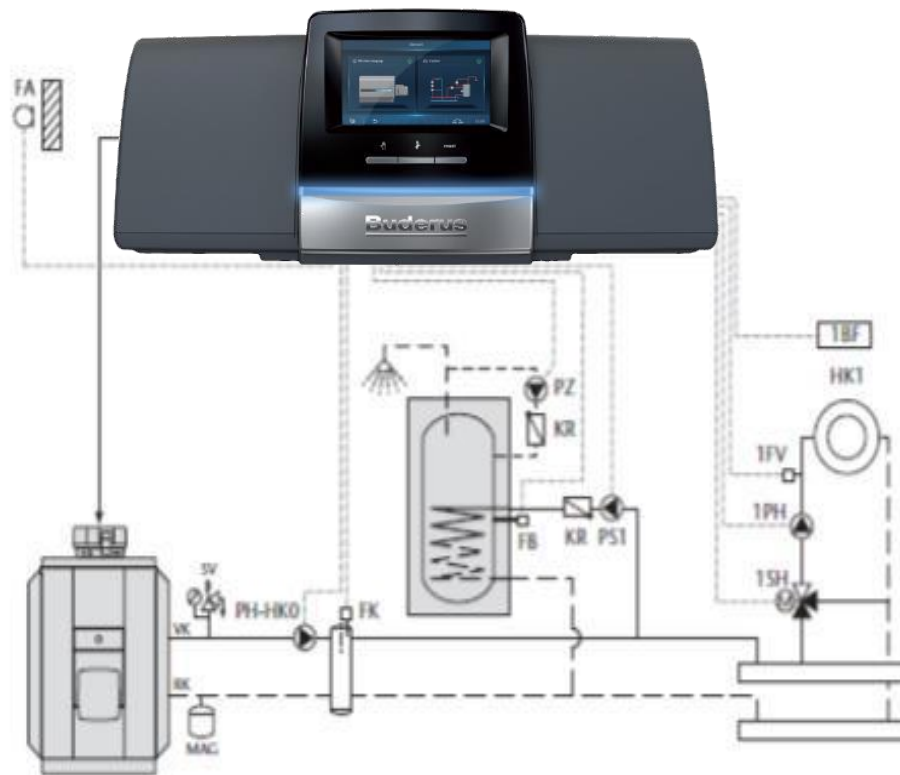


Напольный конденсационный котел Logano plus KB372 Buderus Logamatic 5313.



Напольный конденсационный котел Logano plus KB372

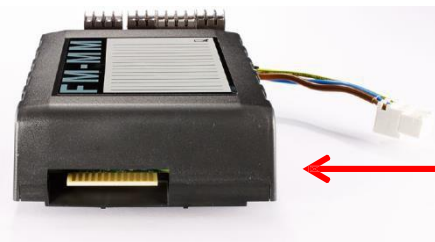
Buderus Logamatic 5313. Базовый функционал:



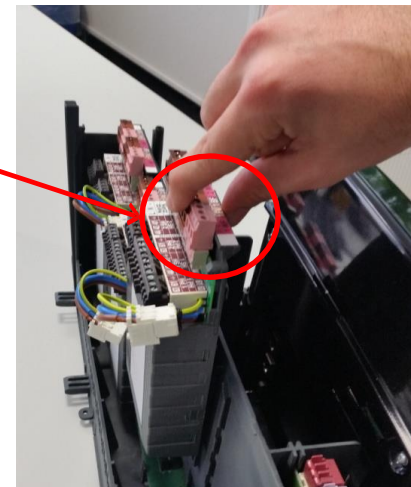
Возможность расширения функционала за счет установки внутрь до 4 FM модулей

Напольный конденсационный котел Logano plus KB372

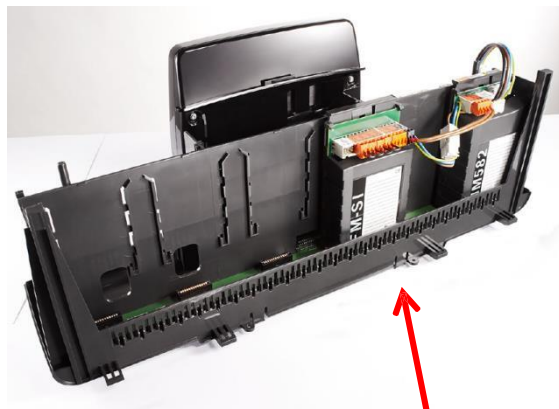
Buderus Logamatic 5313.



Слоты с направляющими для более удобного монтажа



Новый корпус модулей для более удобного монтажа



Механизм блокировки для большей надежности соединения



Вид модуля сзади

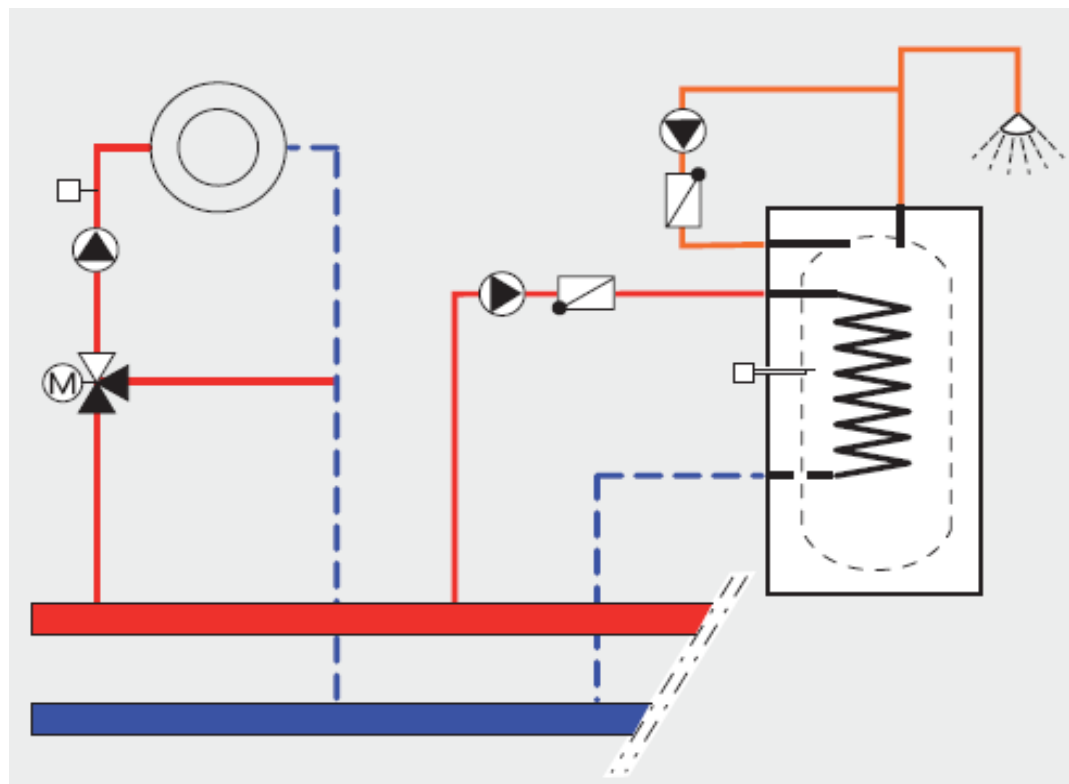
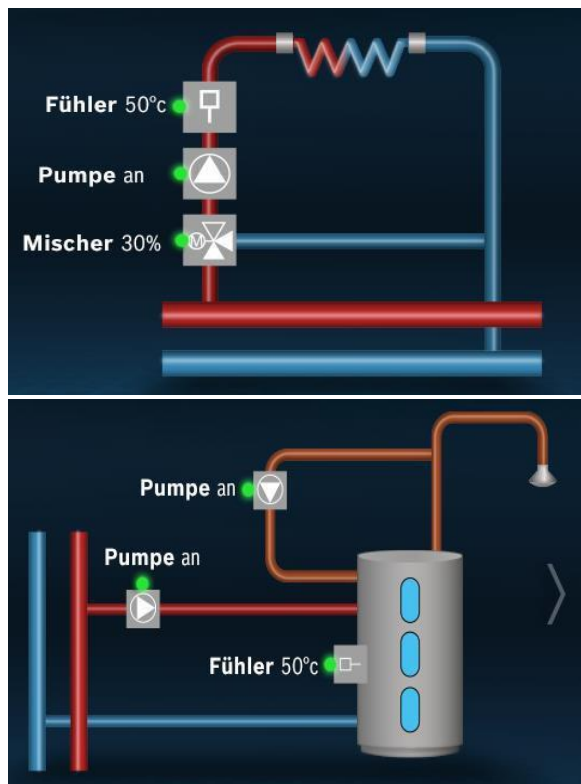
Напольный конденсационный котел Logano plus KB372

Buderus Logamatic 5313. Обзор модулей:

Функции	Модель
ГВС и 1 отопительный контур	FM-MW
2 отопительных контура	FM-MM
Каскадный модуль	FM-CM
Модуль альтернативного теплогенератора	FM-AM
Модуль безопасности (SI 17/18)	FM-SI
Солнечный модуль	FM-SM
Модуль внешнего теплообменника для ГВС	FM-WX
1 отопительный контур – модуляция насоса	FM-MX
Пульт управления	BFU

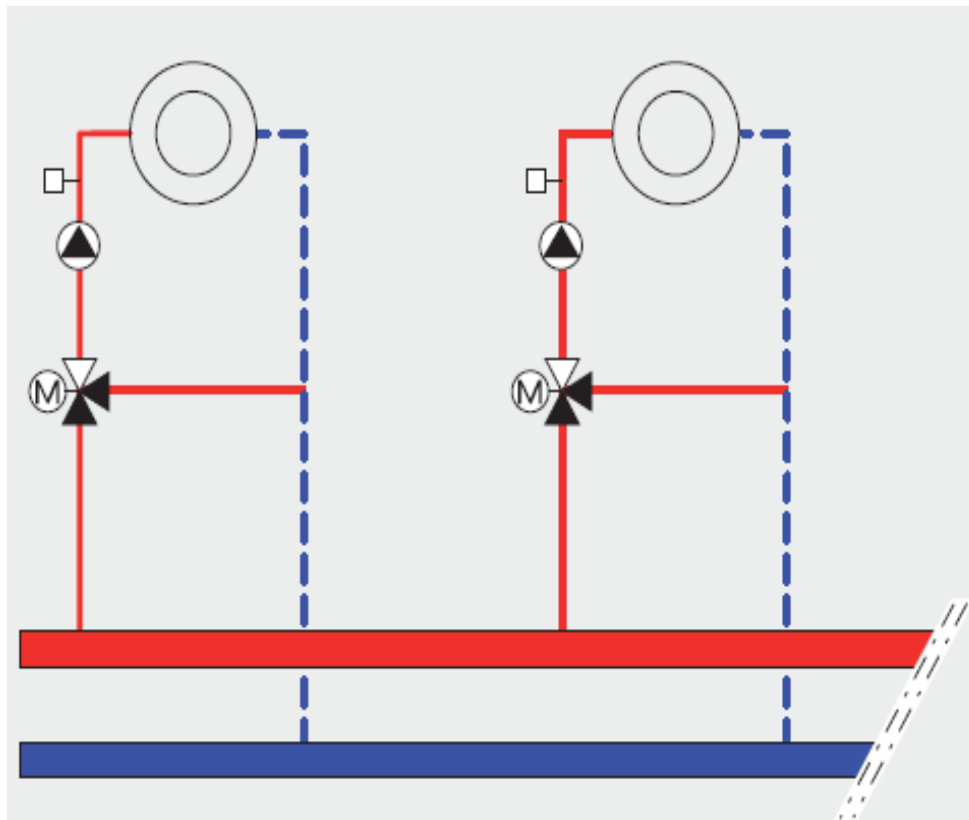
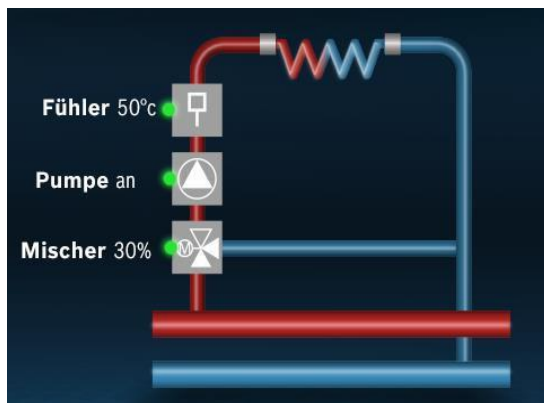
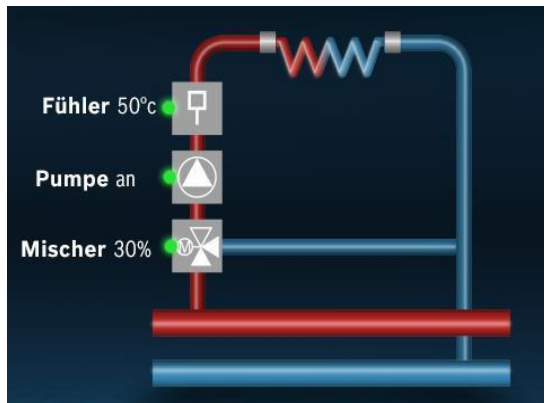
Напольный конденсационный котел Logano plus KB372

Buderus Logamatic 5313. FM-MW: 1 ОК + 1 ГВС (аналог FM441)



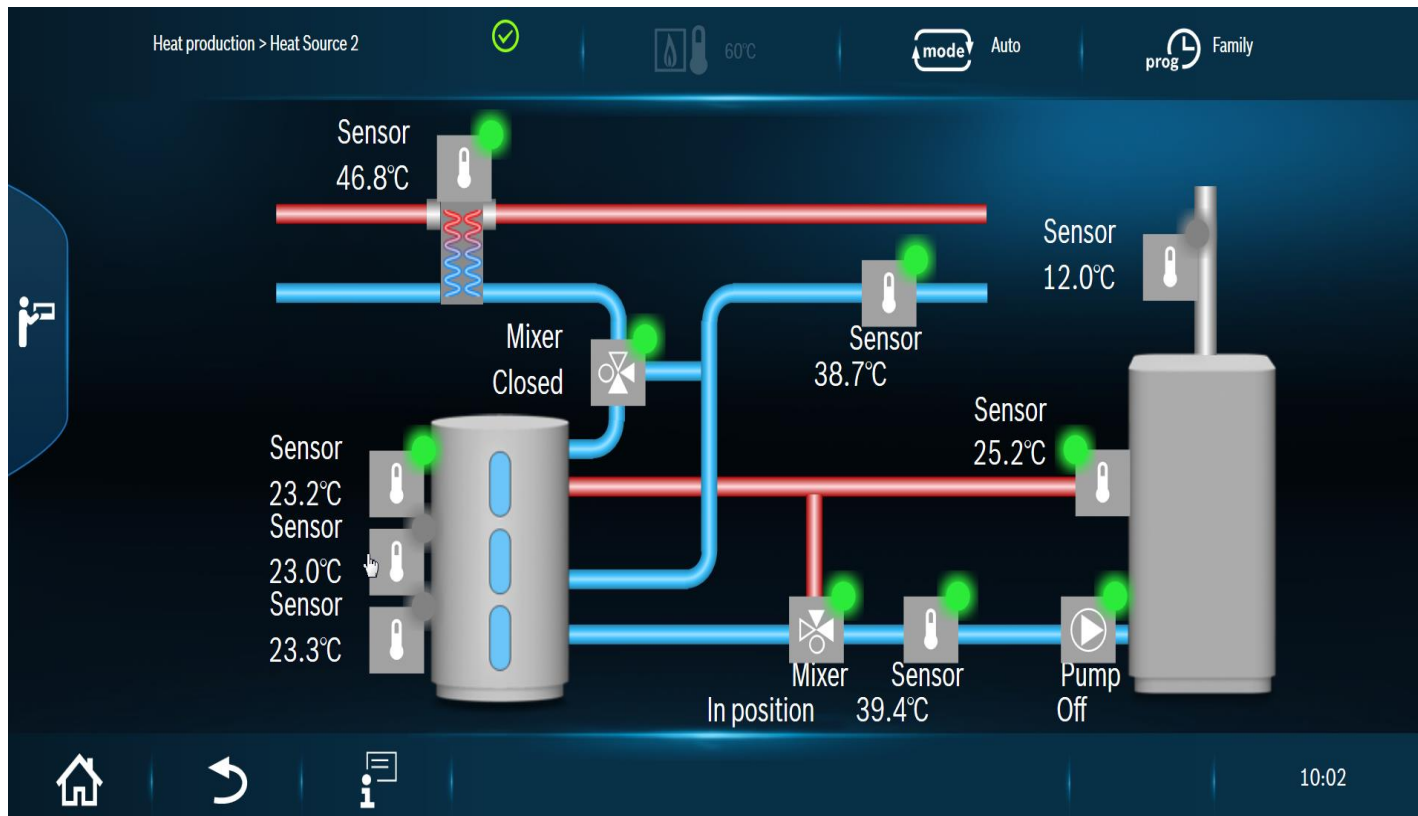
Напольный конденсационный котел Logano plus KB372

Buderus Logamatic 5313. FM-MM: 2 ОК (аналог FM442)



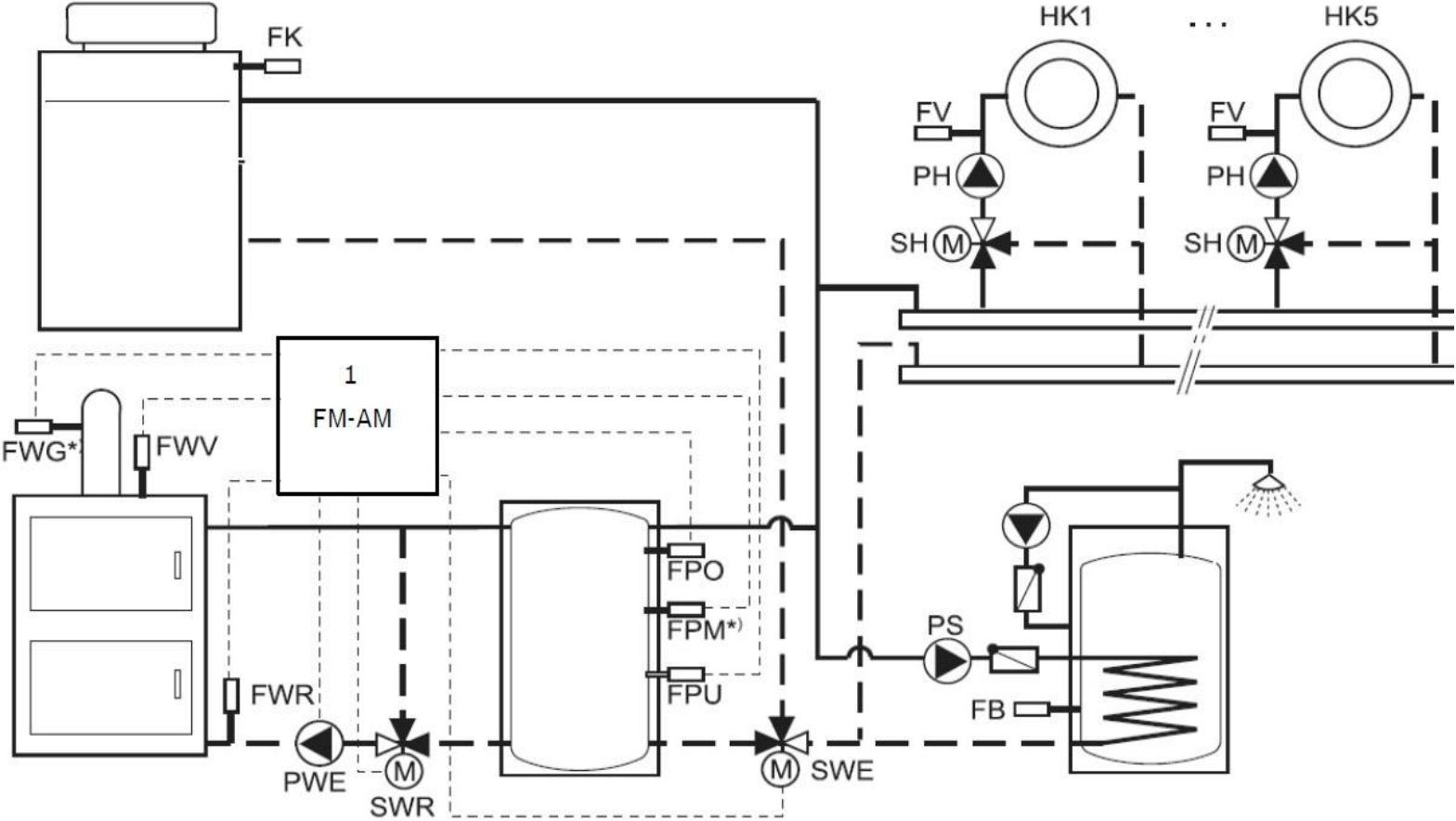
Напольный конденсационный котел Logano plus KB372

Buderus Logamatic 5313. FM-AM: Альтернативный источник тепла (аналог FM444)



Напольный конденсационный котел Logano plus KB372

Buderus Logamatic 5313. FM-AM: Альтернативный источник тепла (аналог FM444)



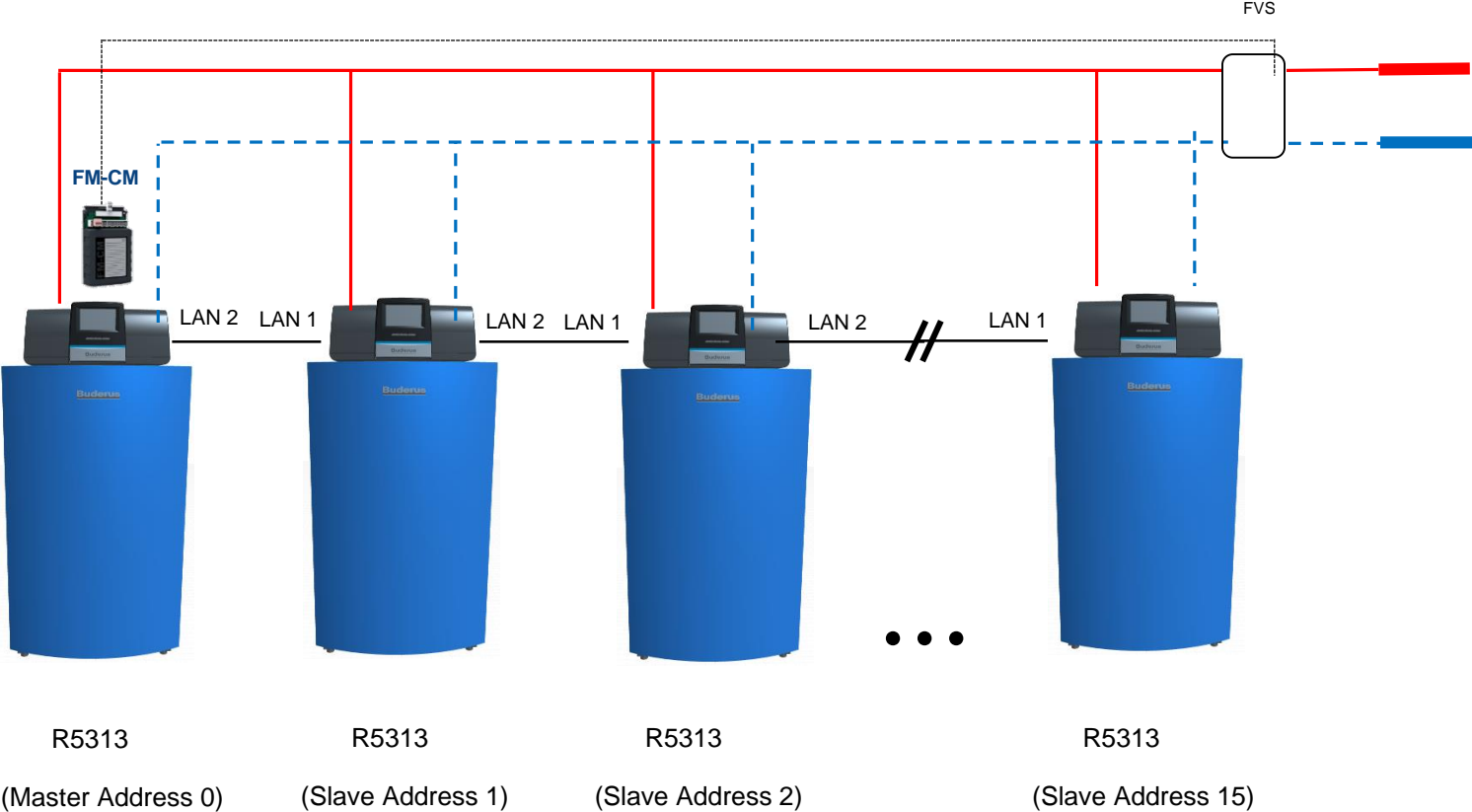
Напольный конденсационный котел Logano plus KB372

Buderus Logamatic 5313. FM-CM: Каскадный модуль (аналог FM456/457/458)



Напольный конденсационный котел Logano plus KB372

Buderus Logamatic 5313. FM-CM: Каскадный модуль (аналог FM456/457/458)



Напольный конденсационный котел Logano plus KB372

Buderus Logamatic 5313.



ECO-Can Bus – не используется

Новое соединение в каскад кабелем RJ 45 Plug.

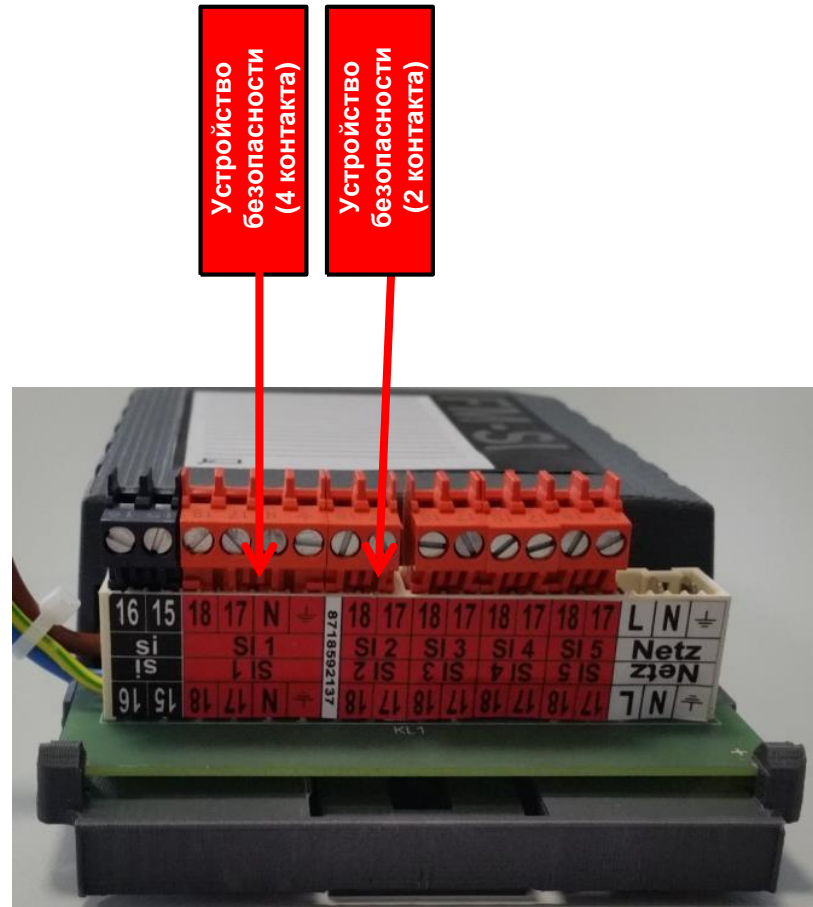
Удаленность между автоматиками max. 100 метров (EN50173-1)

Расстояние зависит от категории кабеля! (рекомендована кат.6 и может быть расширена с помощью сетевого репитера)

Напольный конденсационный котел Logano plus KB372

Buderus Logamatic 5313. FM-SI - модуль безопасности

- Устанавливается в R5311, R5313 и R5310.
- 5 отдельных входов для устройств безопасности
- Возможно задать индивидуальное имя для каждого из устройств безопасности
- Аварийный сигнал на головное устройство, BMS и иные системы дистанционного управления



Напольный конденсационный котел Logano plus KB372

Buderus Logamatic 5313. BFU – комнатный термостат

Функционал модуля BFU не изменился:

- Устанавливается в R5311, R5313 и R5310.
- Установка параметров, установка температуры в комнате (тепло/холодно)
- Клавиша выбора режимов:
 - “Автоматический”
 - “Постоянная температура”
 - “Постоянная пониженная температура”
- Автоматическая адаптация температуры теплоносителя по показаниями датчика комнатной температуры
- Контроль комнатной температуры в ночном режиме (режим пониженной температуры)



Напольный конденсационный котел Logano plus KB372

Buderus Logamatic 5313. Дистанционное управление

1:1 отображение данных как на смартфоне так и на PC компьютере



СПАСИБО ЗА ВНИМАНИЕ

